

Tutto sulle batterie al litio.

IW2BSF – Rodolfo Parisio

**Un semplice ma esaustivo articolo su tutto quello che volevate sapere
Su queste batterie compresi anche qualche piccoli consigli e segreti.**

Caratteristiche tecniche di questa tecnologia:

- Ogni singolo elemento o cella ha una tensione di 3,6 Volt rispetto ai 1,2 Volt delle ni-cd o ni-mh o 2 Volt delle piombo o gel.
- Maggiore capacita' in corrente a parita' di dimensioni con gli altri tipi.
- Effetto memoria assente (come per le ni-mh).
- Delicati nelle sovraccariche (non consigliabili in apparecchiature di emergenza o in tampone, meglio usare le pile tradizionali).
- Autoscarica trascurabile circa 1% al mese.

Il litio e' un metallo pericoloso quindi i vari contenitori sono dispo-

nibili solo in contenitori "sigillati". Anch'esso come i suoi stretti parenti reagisce con acqua formando idrogeno, che come credo tutti sappiano e' infiammabile! E quindi non e' possibile usare soluzioni chimiche in acqua per elettrolita del elemento. Risulta incredibile che in un elemento al litio si possa ottenere tensione tripla rispetto a un elemento singolo al ni-cd o ni-mh ma capacita' in corrente rispettivamente quasi doppia o quadrupla nel secondo caso. Incredibile pure in fatto che autoscarica sia di solo 1% al mese rispetto al 1% al giorno per una ni-cd!



Classica batteria Litio-ION dei cellulari

MANUTENZIONE E RICARICA OTTIMALE.

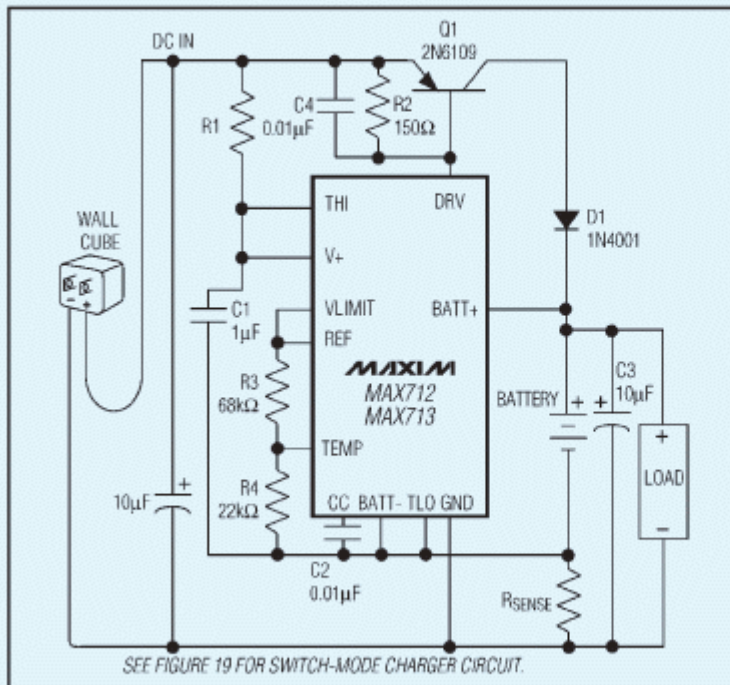
Cosa importante e' dopo una ricarica NON mantenere una carica di man-

tenimento, oltre a rappresentare un pericolo non sarebbe di alcuna utilità visto come menzionato prima autoscarica di "solo" 1% al mese. Importante nella ricarica delle batterie al Litio-Ion o polimeri sarebbe sapere la composizione chimica delle stesse, e' infatti basilare se non fondamentale nella corretta ricarica e eventuale durata nel tempo (vedi cicli utili di vita). E' la piastra negativa che puo' presentare vari costituzioni chimiche, spesso e' costituita da litio metallico mescolato a carbonio, ma ultimante per stabilizzare meglio il funzionamento vengono usati ossidi di litio e cobalto o fosfato di litio o perganato di litio o con pellicole su catodo ottenuto con vapori per attrazione elettrostatica o con materiale partendo dal plasma.

la resistenza interna e' molto bassa, quindi si produce nella ricarica poco calore e il relativo processo di ricarica e' molto efficiente dal punto di vista energetico.

Come menzionato sopra soffrendo molto per la sovraccarica, specie nella ricarica di piu' elementi occorre fare in modo che non vi siano differenze anche minime di tensione per singolo elemento. Ideale quindi come avete capito e' usare o costruire un caricatore per ogni singolo elemento! Ideale e molto economico e' il **MAX712** della **Maxim** che ricarica perfettamente controllando sia in tensione che in corrente le stesse ed e' possibile pure selezionare (ove si sappia) il tipo di materiale utilizzato nel catodo delle stesse, e il tutto con pochissimi componenti esterni, una manna per noi costruttori ma anche per i neofiti.

Typical Operating Circuit



fonte:
<http://www.maxim-ic.com>

Va' quindi ricordato che per avere sempre elementi in stato ottimale e con lunghe durate, che:

- La tensione di fine carica si attesta sui 4,25 Volt (che varia a seconda come abbiamo visto della chimica delle stesse!).
- La tensione di scarica sui 3,5 Volt massimo 2,75 Volt, anche in questo caso **NON arrivate alla scarica totale cioe' a 0 Volt !!!**

Magari usate dei limitatori di sovratensione con **PTC** o fusibili

elettronici tarati a 4,3 Volt, ricordando che superati i suddetti limiti potrebbero non solo guastarsi in modo irreversibile ma anche **INCENDIARSI o peggio ESPLODERE !**

.
Per caricarle in sicurezza bisogna avere le istruzioni del costruttore, procurarsi cioè i data sheets come se fossero circuiti integrati. Oggi tramite Internet è spesso possibile ottenere letteratura tecnica senza troppa fatica, ma bisogna identificare il costruttore ed il modello. Per quanto riguarda i telefoni cellulari, la carica avviene in modo brutale ed a corrente non costante, ma il circuito del telefono, o meglio il microprocessore che controlla il telefono, controlla durante la carica la tensione ai capi della batteria; in questo modo avverte tramite il display che la batteria è scarica, e, durante la carica, impedisce il superamento della soglia di fine carica.

Vediamo innanzitutto di sfatare alcuni luoghi comuni o leggende create su queste batterie utilizzate ormai ovunque dalle video o fotocamere, ai vari utensili tipo trapani o avvitatori fino ai nostri ormai onnipresenti telefoni cellulari ai nostri ricetrasmittitori portatili:

- **Ricarica la batteria per almeno 14 - 18 ore!**
- **Al termine della ricarica stacca il caricabatteria dal caricatore o dal cellulare e poi ricollegalo per altre 14 ore!**
- **Utilizza un caricabatteria lento anziché quello originale in dotazione, più veloce!**

E così via.....

Queste teorie sono obsolete e servono quando ci troviamo di

fronte a batterie di bassa qualità.... in questi casi una "strapazzata" iniziale le dà vigore ma presto evidenzierà i suoi limiti! Famosi sono gli spegnimenti con 2 tacche.... dei cellulari tanto per dirne una!

La ricarica della batteria rappresenta uno dei momenti più importanti.... i progettisti prestano particolare attenzione a questa fase in quanto sono consapevoli che la corretta ottimizzazione di questa fase può conferire maggiore performance all'apparecchiatura. Del resto sarebbe assurdo investire in tecnologie capaci di rendere l'apparato meno avido di corrente e poi non prestare attenzione alla ricerca del miglior modo di ricaricare la batteria e quindi al miglior modo di fruttarla.

Per ottimizzare i cicli di ricarica è necessario far capire all'apparato che tipo di batteria viene utilizzata, per questo motivo ogni batteria in commercio è equipaggiata, (al suo interno), di un **chip identificativo** (il classico 3 pin dei pacchi pile!). Quando colleghiamo il caricabatteria all'apparato l'elettronica di controllo del cellulare riconosce il codice della batteria, saprà quindi come caricarla! Ecco perché a volte con le batterie NON originali o si caricano male o durano poco, non sono ottimizzate per la carica che necessitano!



Chip dentro il pacco batteria litio

Quasi tutti i pacchi batteria contengono un termistore, il cui valore resistivo, dipendente dalla temperatura raggiunta dalla batteria, viene anch'esso controllato dal processore in modo da impedire un sovrariscaldamento. La presenza del termistore spiega il fatto che i terminali della batteria sono sempre almeno tre.

Alcune apparecchiature hanno pacchi batteria che contengono addirittura un circuito integrato specializzato che dialoga con il processore (serve anche ad impedire clonazioni della batteria).

La regolazione viene quindi effettuata dal apparato o dal cellulare e non dal caricatore esterno che in molti casi è semplicemente un trasformatore+raddrizzatore+condensatore. Infatti sul connettore per i collegamenti esterni c'è un piedino per il caricabatteria, che non è collegato direttamente alla batteria stessa.

Come caricarla? Certamente... oggi le batterie non si caricano più con una semplice corrente costante. Si utilizza una tecnica collaudata che prevede di fornire corrente alla batteria per un determinato tempo ΔT (esempio 0,5 secondi), per poi interromperla per 3 secondi, per poi ricollegarla per altri 0,5 secondi ecc. ecc! **La famosa carica a impulsi.**

I produttori di batterie al litio adottano quindi procedure di ricarica rigorose ed equipaggiano le loro batterie con chip di controllo per salvaguardare la batteria stessa. Chi ha la possibilità di monitorare i livelli di tensione sa che non leggerà mai una **tensione superiore a 4,1 Volt.**

Questo limite è imposto dal produttore in quanto la soglia critica delle celle è di 4,2 Volt con tolleranza di +/- 0,05%. Il superamento di questa soglia produce un abbassamento della vita media della batteria, ovvero diminuzione drastica dei cicli di ricarica. Il superamento dei 4,3 Volt provoca l'innescio di processi chimici dannosi. Sull'anodo si depositano placche di litio ed il catodo comincia ad ossidarsi, perde stabilità e libera ossigeno. In questo caso assistiamo ad un aumento della temperatura e della pressione interna.

Il chip interno assolve a molti compiti:

- blocca il limite massimo a 4,3 Volt, circa 0,10 Volt più alto della soglia di tensione del caricabatteria.

- disconnette la batteria se raggiunge una temperatura di circa 90 gradi.
- blocca la corrente di carica, tramite un interruttore meccanico, se la pressione supera certi limiti.

Ecco quindi il miglior modo di caricare una batteria agli ioni o polimeri di litio:

1. Eseguite la prima carica sino a quando non smettono di scorrere le tacche di indicazione carica sul display.
2. Non aspettate che l'apparato vi segnali "Batteria Scarica", appena vedete sparire la seconda tacca procedete alla ricarica! Questo perchè le batterie nuove soffrono un po' della carica con batteria completamente scarica!
3. Per i primi 5 - 10 cicli di ricarica rispettate quanto sopra esposto, poi procedete tranquillamente. Ora la batteria è meno vulnerabile quindi è in grado di sopportare le cariche con partenza da batteria completamente scarica oppure le over cariche tipiche delle ricariche notturne (7 - 8 ore). Insomma.... non avete compromesso la vita media della batteria!
4. Il cellulare può essere ricaricato da spento! Abituatevi a ricaricarlo da spento se non avete esigenze di reperibilità!
5. Non utilizzate mai dispositivi scaricabatteria! La batteria va scaricata con l'uso del apparato, al limite potete smanettare un po' e sfruttare l'illuminazione del display per scaricare più velocemente l'ultima tacca.
La batteria ha un circuito di sicurezza che impedisce il passaggio di corrente se la batteria è sotto 2,50 Volt. A questa tensione, più circuiti rendono la batteria inservibile e una ricarica su un caricatore regolare non è possibile. Se lo scaricabatteria non è ben progettato potrebbe portare la batteria sotto questa soglia.

Usate questi consigli anche quando comperate **batterie non originali**, non

badate alle indicazioni scritte dietro la confezione riguardanti le modalità di ricarica! Prima dell'acquisto fate un po' di conti per scegliere la giusta capacità della nuova batteria.

NOTA: L'effetto memoria è un fenomeno che non consente di sfruttare completamente la capacità della batteria. Una semplice batteria da 600 mA/h potrebbe subire un processo di carica quando non è completamente scarica, esempio... ha ancora una capacità residua di 100 mA/h. La ricarica porterà al raggiungimento della capacità nominale di 600 mA/h ma questa diventerà scarica dopo aver fornito solo 500 mA/h! (differenza fra Capacità Nominale e Capacità Residua). Ricordate che tale effetto memoria NON vale per le litio!

TRUCCHI E CONSIGLI PER FAR DURARE LE BATTERIE AL LITIO.

Procedura di ripristino alla tensione di 2,75V dopo una scarica eccessiva:

STEP 1: caricare la batteria a corrente costante di 1/10C o meglio 1/20C a

tensione costante di 4,2V

STEP 2: far riposare per 15 minuti

STEP 3: caricare a 1C di carico fino a 3V

Ripetete per 3 Volte

Seconda fase

STEP 1: Caricate la batteria a 1C

STEP 2: Scaricare a 5C fino a 3V

Ripetete per 5 Volte

Maggiori dettagli su:

DOMANDE E DUBBI COMUNI:

- si caricano in qualsiasi momento giusto? **Si meglio ! non hanno effetto memoria, quindi si possono caricare anche quando non sono scariche.**

- meglio non arrivare a fine scarica ma caricarle prima? **Esatto, le litio di solito vivono meglio se : vengono caricate con l'apposito caricatore a cariche brevi e frequenti .**

Si possono anche arrivare a scaricarle del tutto prima di caricarle tenendo presente pero che:

- se si scaricano troppo a fondo si rovinano!

- se si cerca di prelevare grosse correnti quando sono scariche (tipo cercando di riaccendere il apparato quando si è spento per lowbatt) si rovinano!

- se si lasciano ferme scariche per molto tempo l'autoscarica le può portare a livelli di scarica elevati che possono rovinare le batterie. (vedi sopra come recuperarle!).

- ogni carica significa un ciclo "di vita" preso? **No, diciamo che non ragiona a cicli di carica ma a "tenuta" cioe' le litio classiche si rovinano prima se :**

- le si tengono scariche

- si ricaricano da un caricatore non stabilizzato per bene (tipo quello da auto)

- temperature eccessive (montagna o sotto al sole)

A prescindere dal numero di cicli, le litio si usurano col tempo. E si degradano con il tempo anche senza utilizzarle. Però la vita media è generalmente maggiore di un anno. Dopo 5 anni sono da buttare, ma già dopo 3-4 hanno prestazioni nettamente inferiori.

- invecchiano del 20% ogni anno anche se non usate

- invecchiano del 25% ogni 100 cicli

- invecchiano meno se conservate "fredde" (0 - 5 gradi)

Sperando di avere fatto con questo breve articolo un po' piu' di chiarezza su questa nuova tecnologia, Vi saluto e se avete ulteriori dubbi o chiarimenti sono a Vs disposizione presso la redazione di Cq Elettronica o al mio sito www.elio.org/iw2bsf per contattarmi, buon divertimento con le litio ricaricabili,73.

Bibliografia:

www.baronerosso.net/module-subjects-viewpage-pageid-134.html

<http://shdesigns.org/lionchg.html>

www.maxim.com