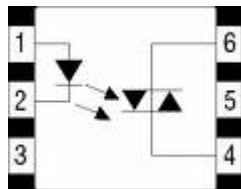


SVEGLIA 1,5 volt che pilota invece del Buzzer un Rele'

Ad esempio un **TLP3041** alimentato a 1,5V con una resistenza in serie da 220 Ohm.



TLP con triac interno !

In base ci vuole un resistenza anche se alimentata a 1,5 v.

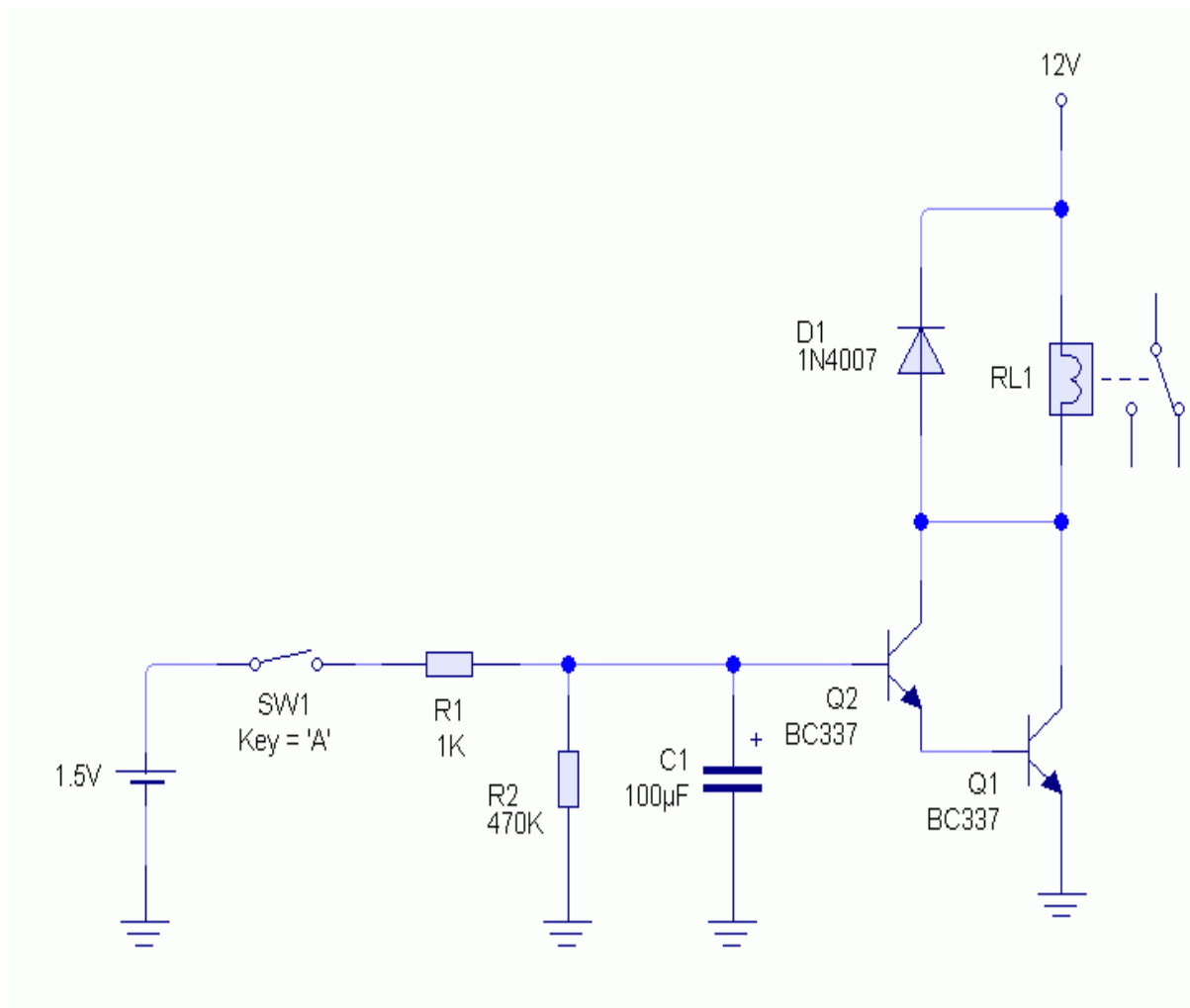
si si è ovvio, in realtà probabilmente non è neanche necessario sostituire il transistor di serie, basta collegare un terminale del relais al collettore e il gioco è fatto.

usare un **MOC3020**.

E' un opto triac che puoi pilotare con 10mA.

Il triac di uscita regge 100 mA che puoi usare per pilotare un triac della serie BTB 08-600 BW

(serie che non necessita di snubber)



tempi sono funzione della corrente di collettore di Q1, quindi a seconda del carico (led o relè) che si

colleghi richiamerà di base (di Q2) una diversa corrente.

Richiamando corrente di base il condensatore si scarica.

Bisogna anche vedere che durata hanno gli impulsi, oltre all'ampiezza con la quale arrivano.

Optoisolatore classico 4N35

