

UN MITO DEGLI ANNI '60-70 TOWER 5

TOWER
5 Transistor



1970

TRANSISTOR USATI:

2SA221

corrispondenti del epoca:

AF125 - OC614

Utilizzato per : Radio/TV-reception etc. (Max. 55 MHz AM)

Descrizione: PNP germanio

USO: RF - diffused high-frequency transistor intended as shortwave band mixer / oscillator.

Sanyo



2SA221 RF PNP

2SB186

Corrispondenti del epoca:

AC122 - AC126 - AC151

Utilizzato per: Radio/TV-reception ecc.

Descrizione: PNP germanio

USO: BF - alloy transistor intended as AF amplifier

Sanyo

2SB172

Corrispondenti del epoca:

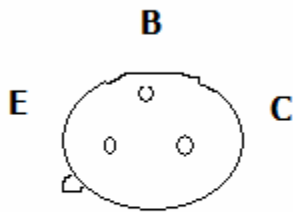
AC125 -AC151

Utilizzato per: BF - Radio/TV-reception etc.

Descrizione: PNP Germanio

Form/Case: TO-18

Manufactured by Matsushita



Pin Out PNP Transistor

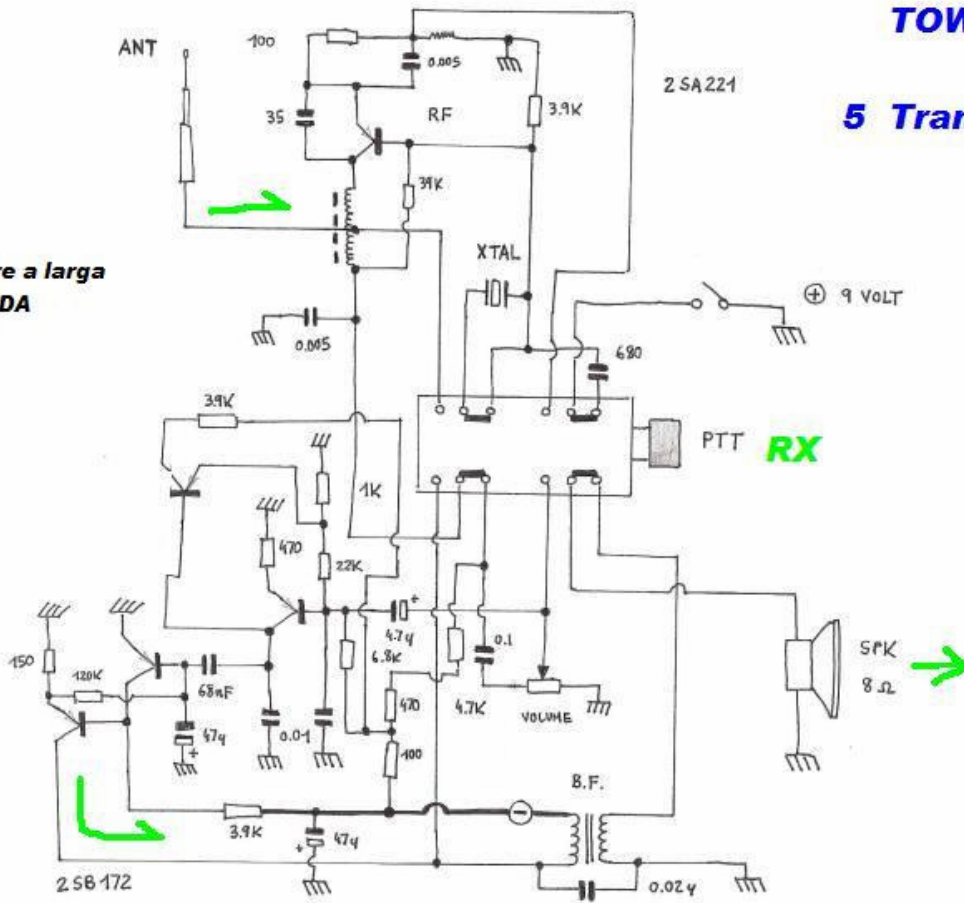
PRINCIPIO DI FUNZIONAMENTO:

RICEZIONE:

TOWER

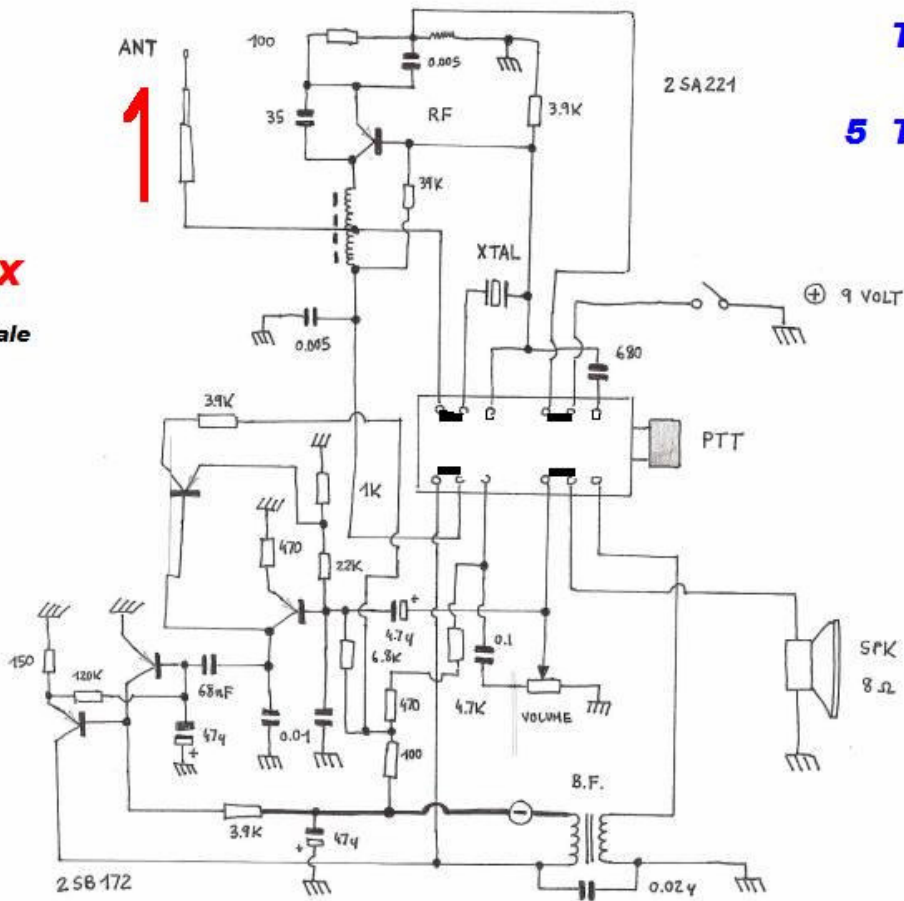
5 Transistor

Ricevitore a larga
BANDA



TRASMISSIONE:

TX
1 Canale



TOWER
5 Transistor

50K
8Ω

EVOLUZIONE NEI TEMPI:

L'EVOLUZIONE NEI TEMPI



TOWER 5 Transistor (1970)

RX larga banda - 1 Ch.



LPD 10 canali PLL (1995)



LPD + PMR 30 canali (2003)
con Display LCD

Incredibile notare dal TOWER con ricevitore a larghissima banda e 1 solo canale, all'ultimo RTX bi-banda (LPD-PWR) supereterodina a 30 canali , display lcd e vox audio.