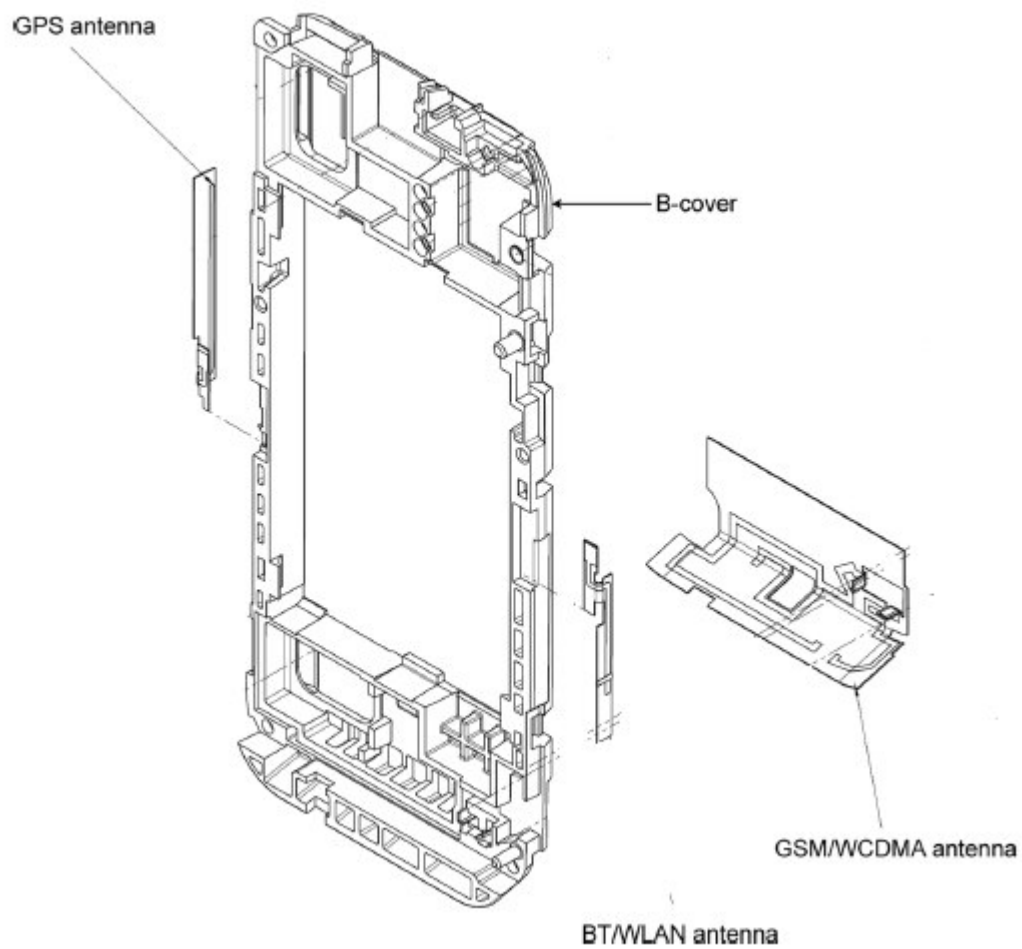
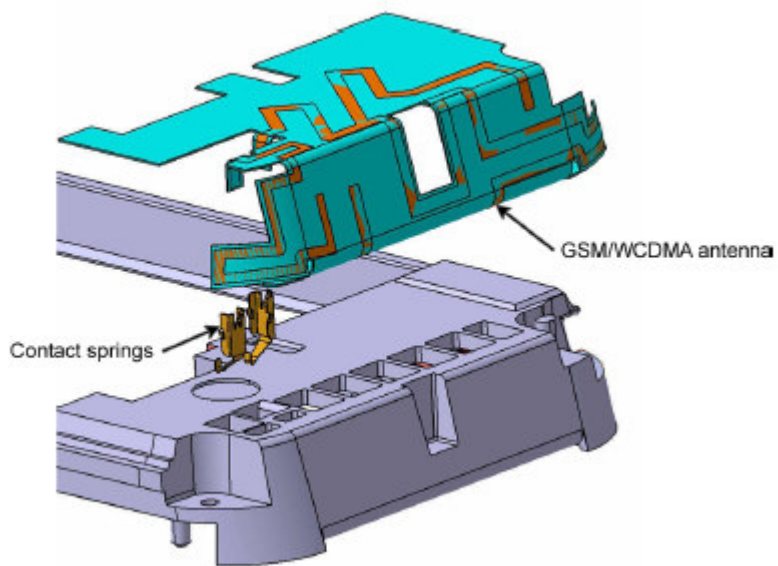


I SEGRETI DEL NOKIA 5800 - GUIDA E SCHEMI

POSIZIONE ANTENNE NOKIA 5800



ANTENNA GSM



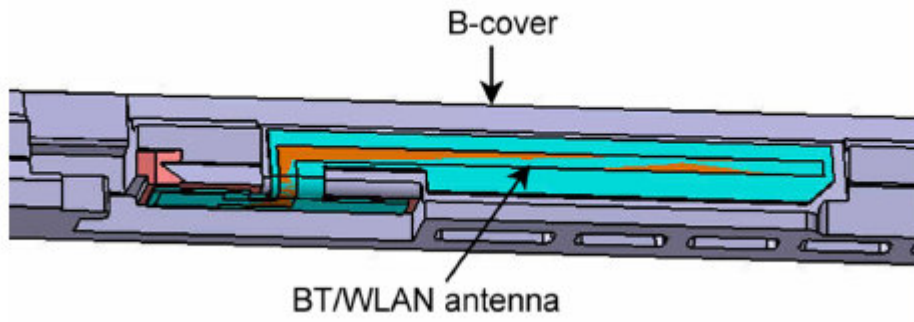
Posta sul fondo dove si trova anche il **modulo RF** (GSM - UMTS - EDGE)

ANTENNA GPS



Posizione centrale sul lato sinistro

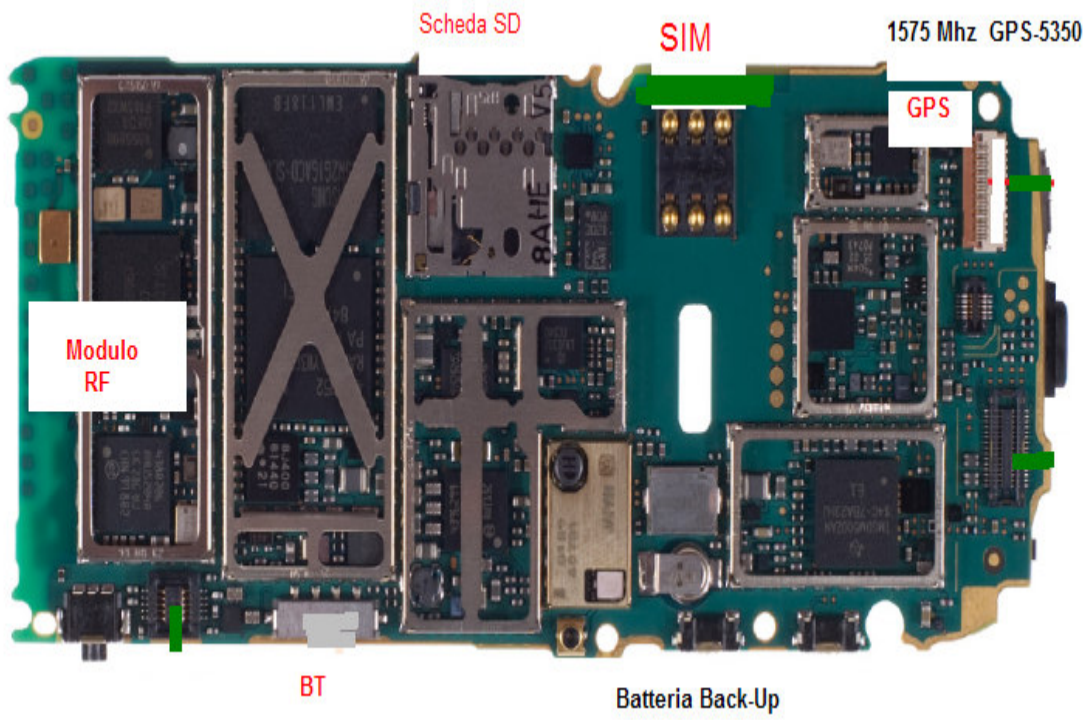
ANTENNA Wi-Fi e B.T.



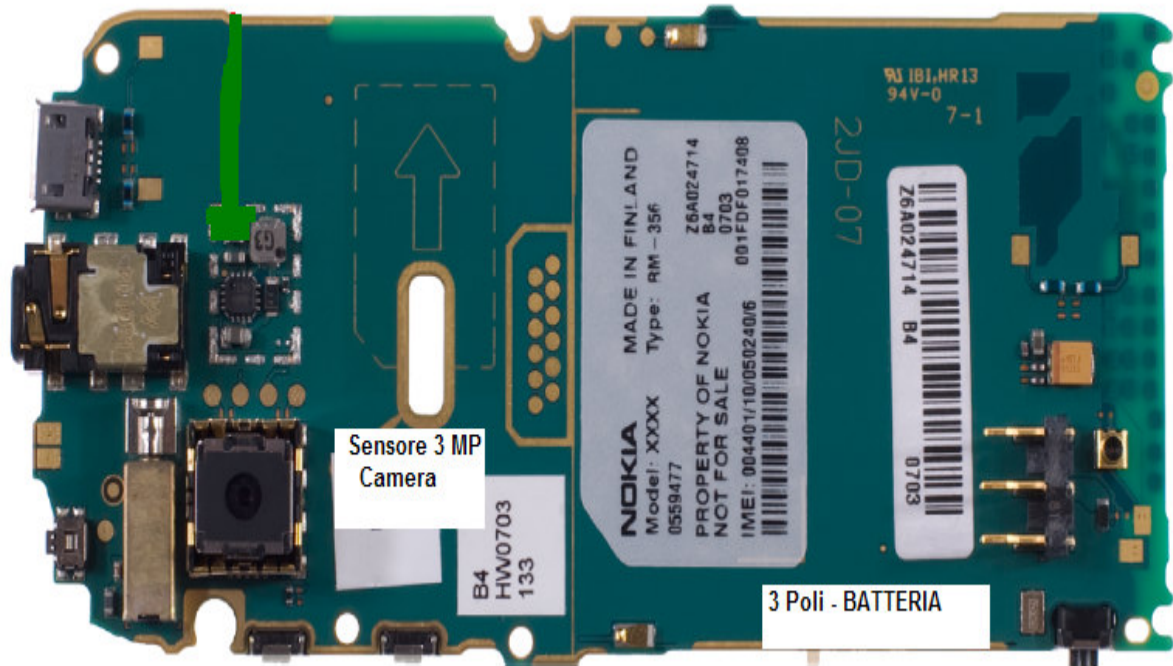
Lato destro

MODULI INTERNI NOKIA 5800

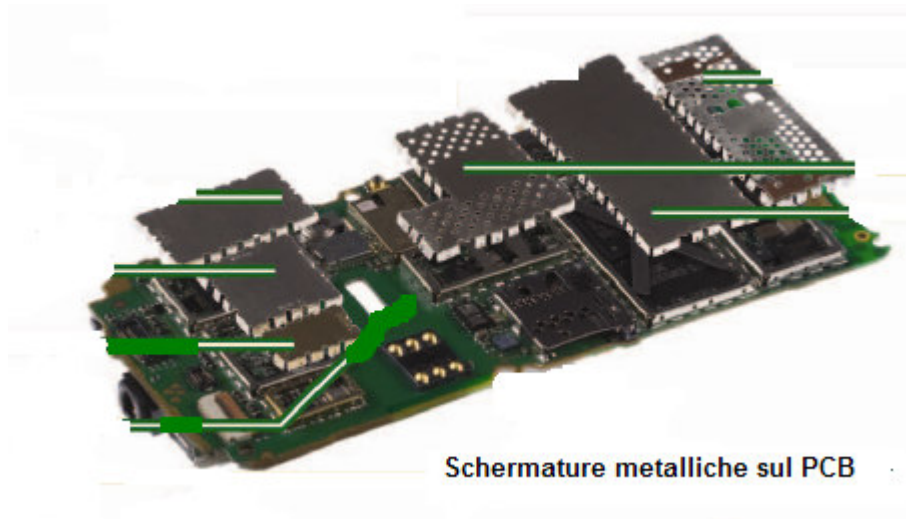
Lato sinistro



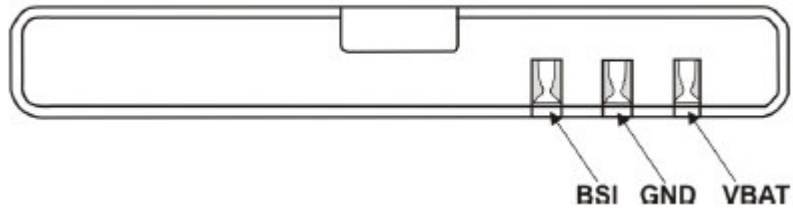
(modulo RF in basso) Lato destro



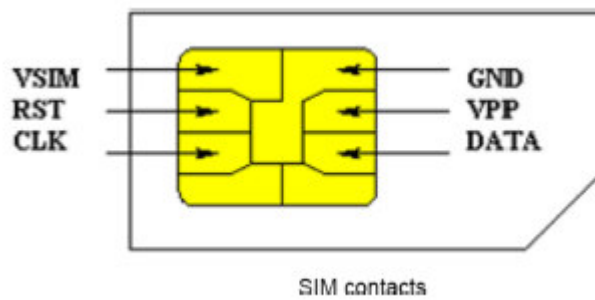
Parte alta



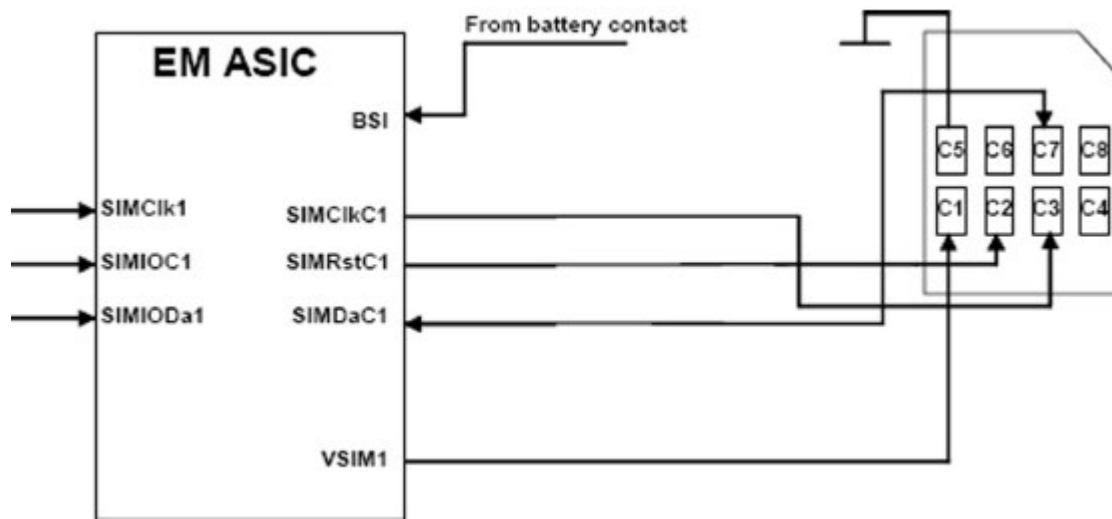
PACCO BATTERIA BL-5J (1320 mA)



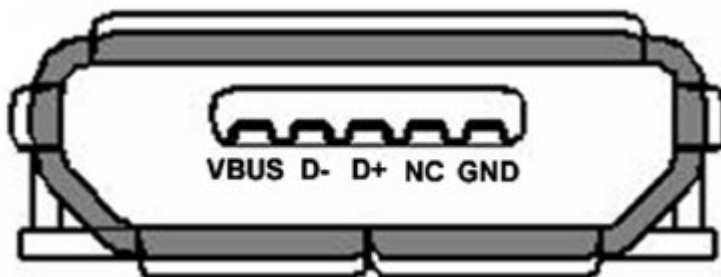
SCHEMA SIM



INTERFACCIA SIM

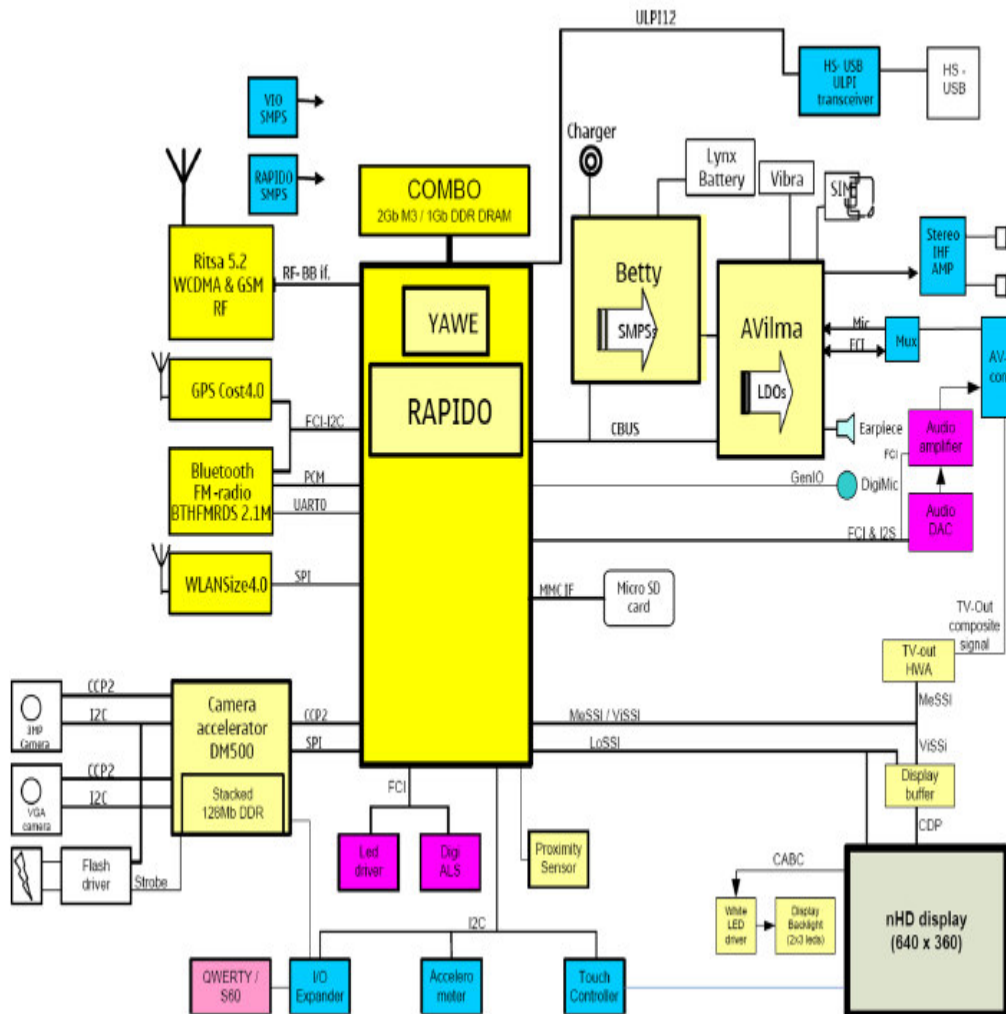


MINI - USB



SCHEMA A BLOCCHI 5800

System module block diagram



CARICA BATTERIE

Nel NOKIA 5800 ci sono ben 2 processori (ASIC) che sovrintendono al circuito di ricarica e della batteria:

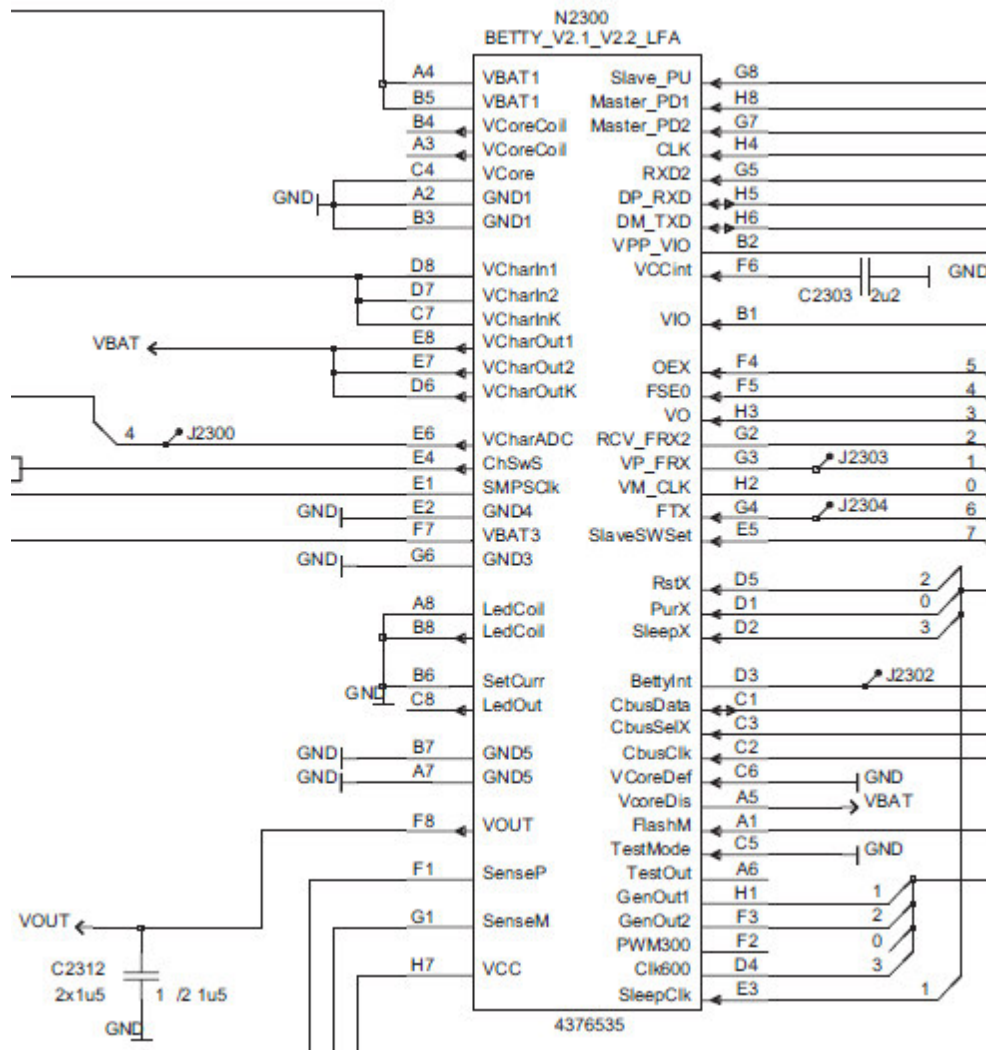
N2200

- Monitoraggio tensione della batteria
- Riconoscimento della ricarica della batteria

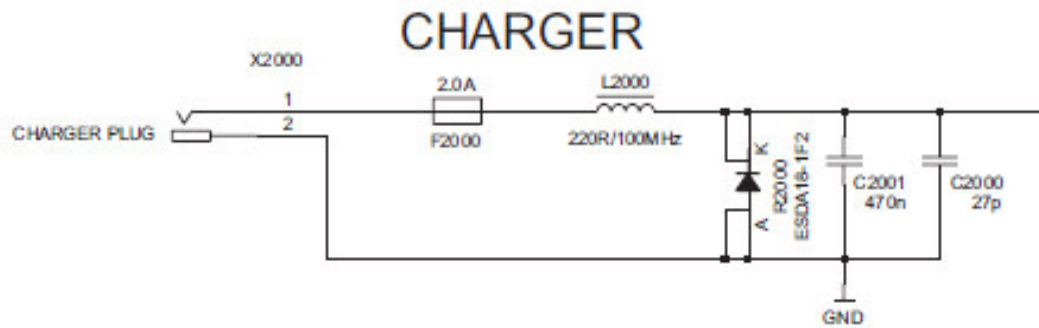
N2300

- Contiene il circuito di controllo della ricarica
- Controllo misura del assorbimento della batteria (con sensore esterno a questo processore)

Ecco la complessita del chip Nokia N2300:



Sul ingresso dello spinotto da 2,5 mm c'e un fusibile da 2A e un diodo posto in anti-parallelo per evitare le inversioni di polarita' (errato caricabatterie).



Il **RANGE** della batteria al Litio-ION (agli Ioni di Litio) va' da **4,20 V a 3,60 V** .