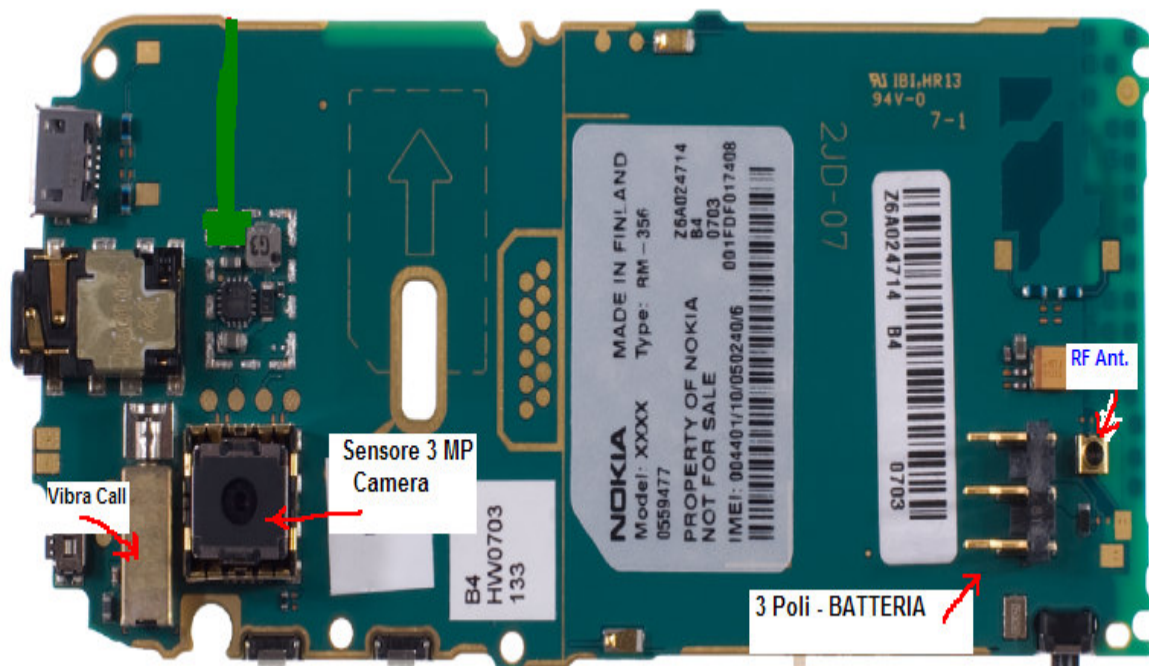
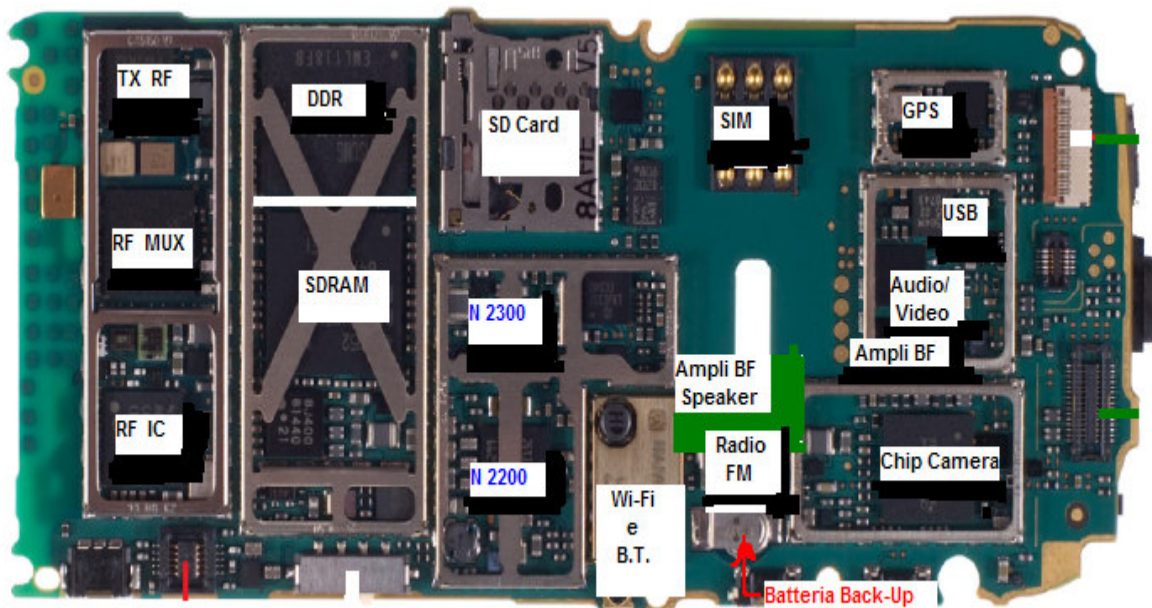


MANUALE TECNICO NOKIA 5800

PCB Lato posteriore (lato batteria)



PCB lato anteriore (lato display LCD)



LEGENDA CHIP

N 2300 Gestione Tensioni – Circuito Ricarica
Controllo assorbimento – Driver illum. LED
Interfaccia digitale (CBUS)

N 2200 Reset – Controllo carica – Monitor batteria
Clock a 32 KHz – batteria di Back-Up
Interfaccia con SIM

La gestione della batteria e relativa ricarica viene gestita da questi 2 Chip !

N 7540 Finale PA TX RF

N 7520 RF Multiplex RF Tx/Rx

N 7505 RF Chip

D 3000 Memoria DDR

D 2800 Memoria SDRAM

N 2150 Amplificatore BF casse stereo

N 2123 Ampli BF

D 2480 IC gestione Audio/Video

N 6300 Modulo W-Fi e Bluetooth

N 6200 Modulo GPS

D 6000 Modulo radio FM

D 3300 Ic gestione USB

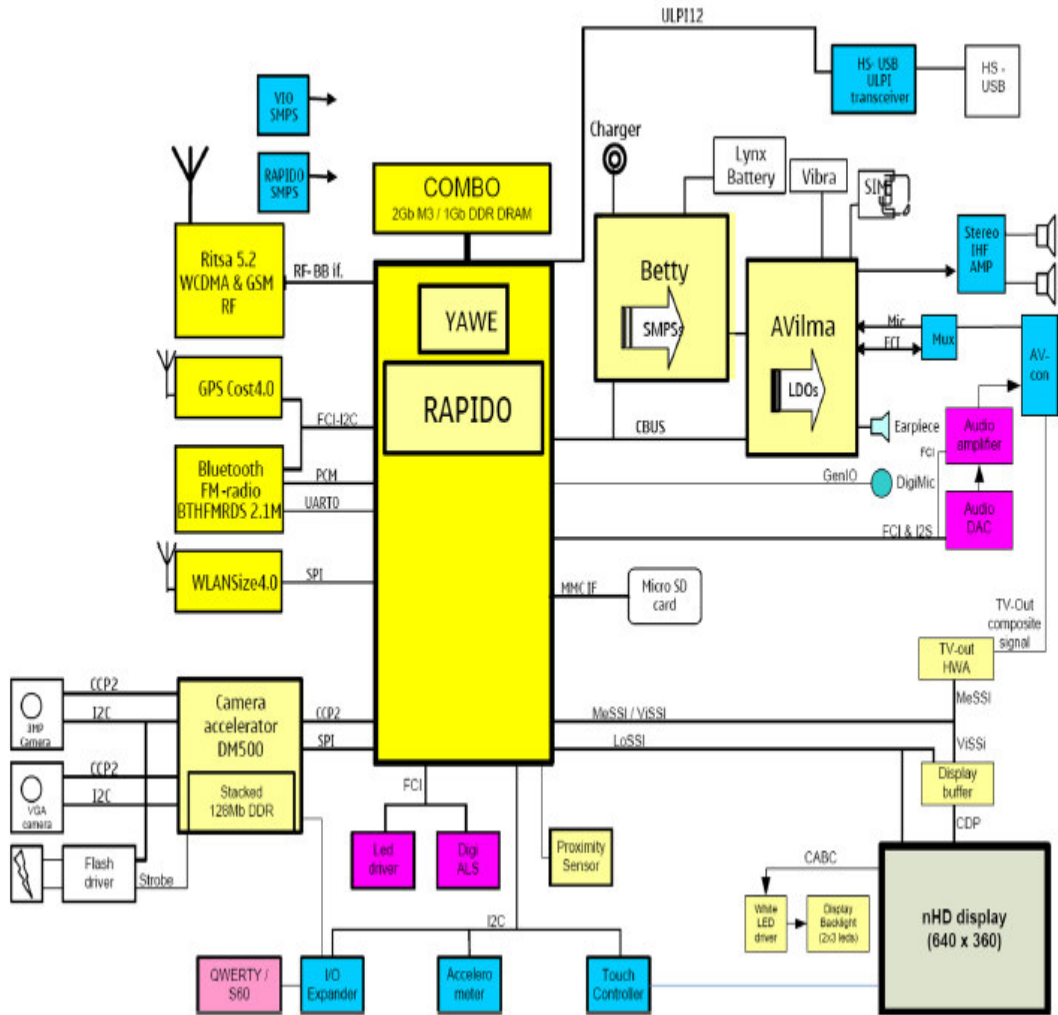
N 1400 Ic gestione Camera

X 3200 Lettore mini-SD Card

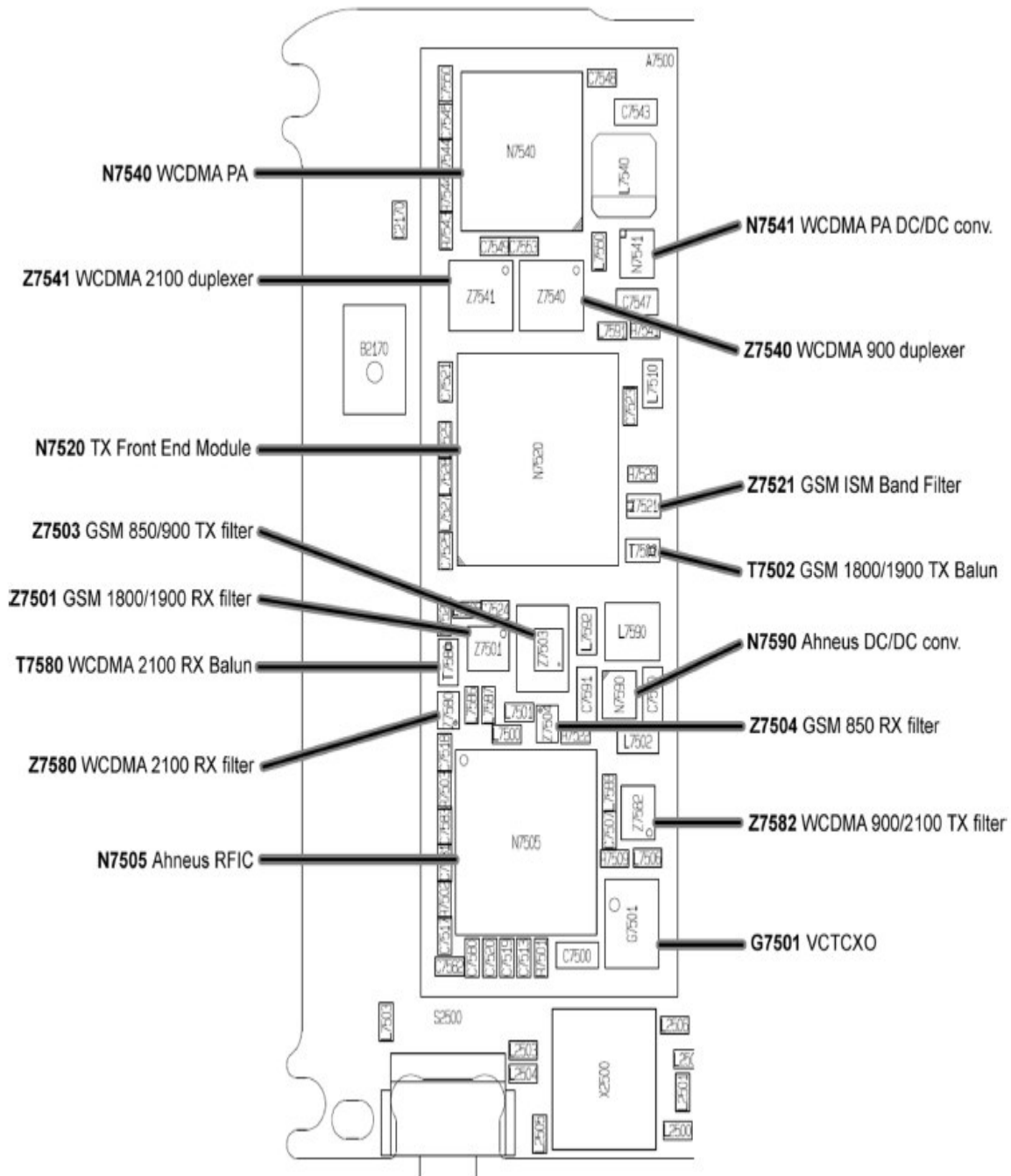
X 2700 lettore SIM

X 3300 Connettore mini-USB

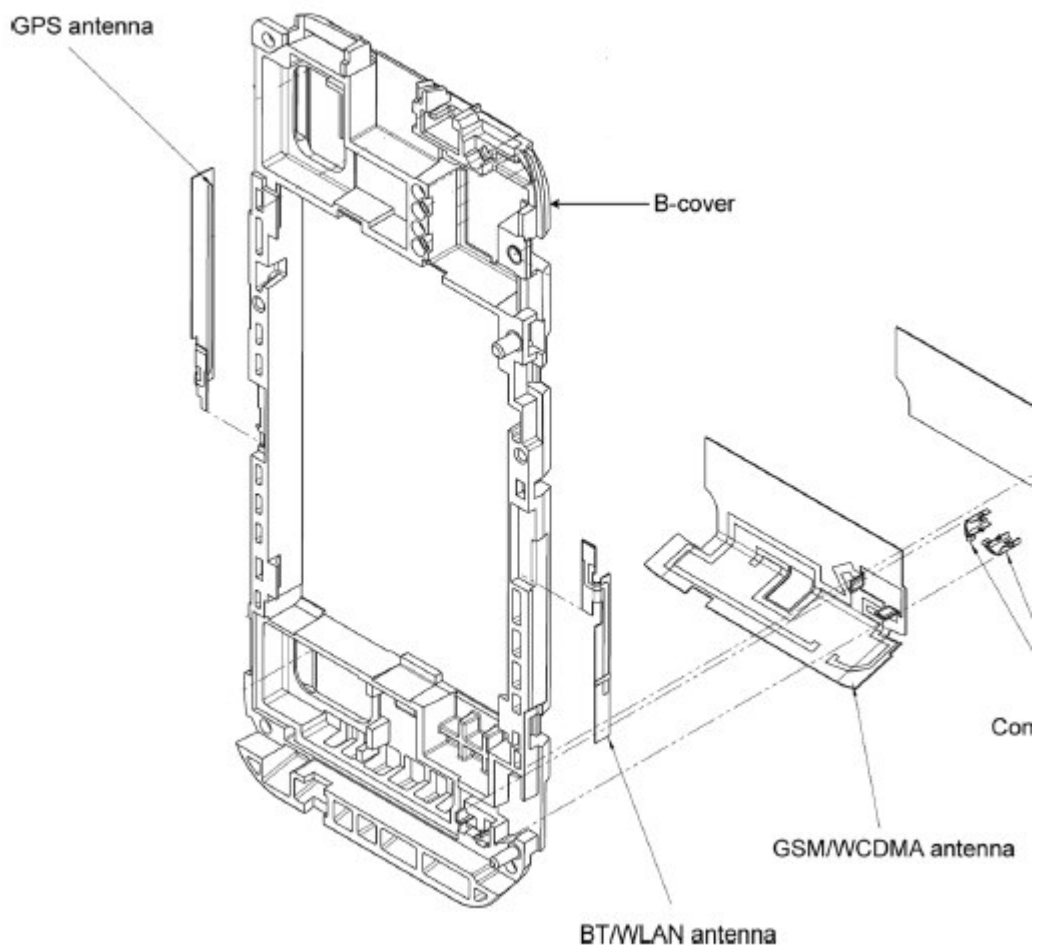
System module block diagram



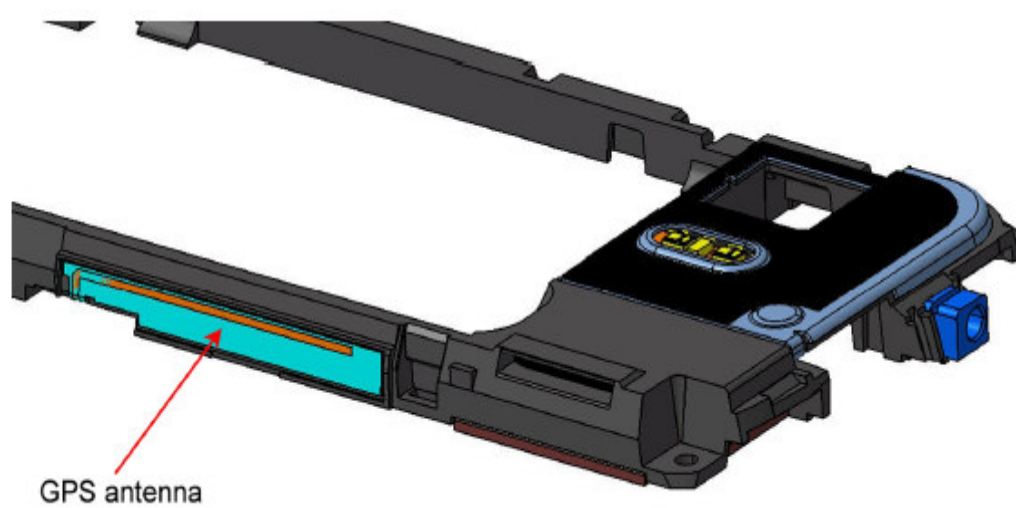
POSIZIONE MODULI RF (parte bassa del cellulare)



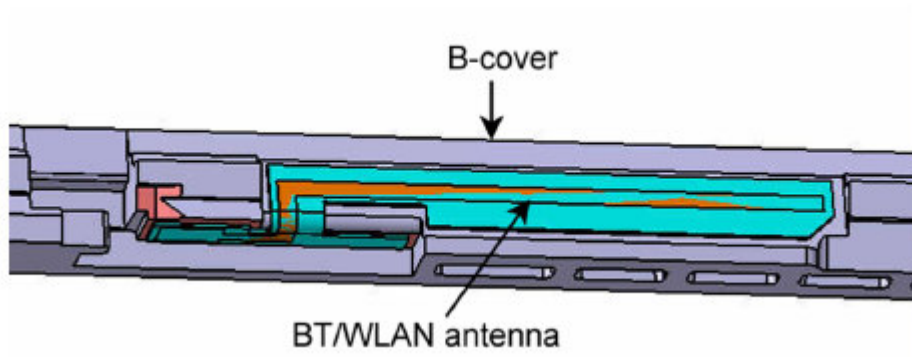
POSIZIONE ANTENNE



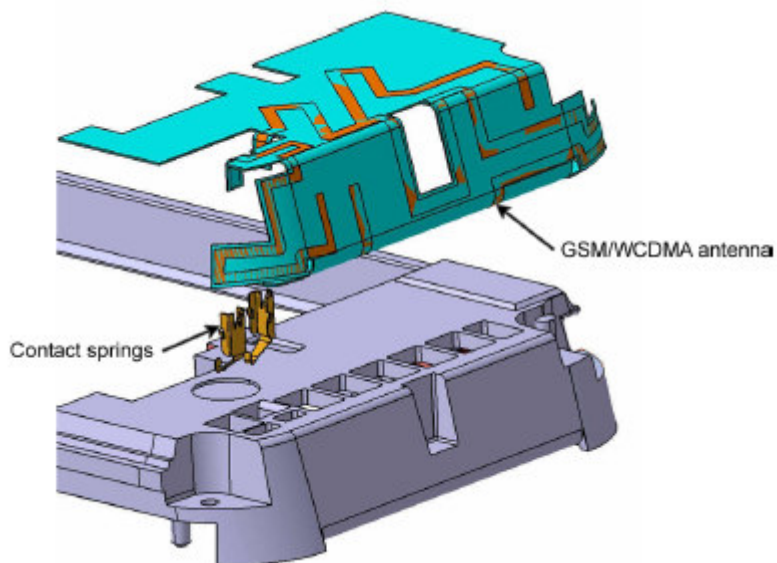
Posizione antenna GPS (lato sinistro centrale)



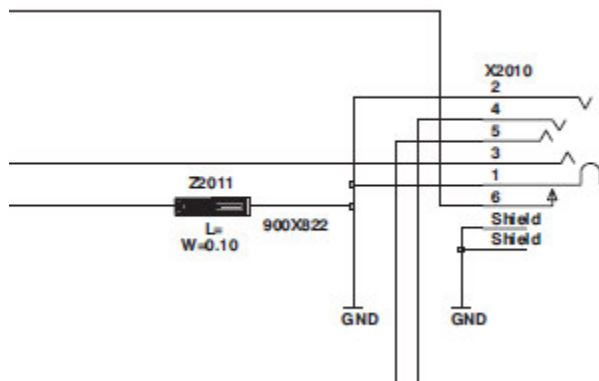
Posizione antenna Wi-Fi e Bluetooth (centrale a destra)



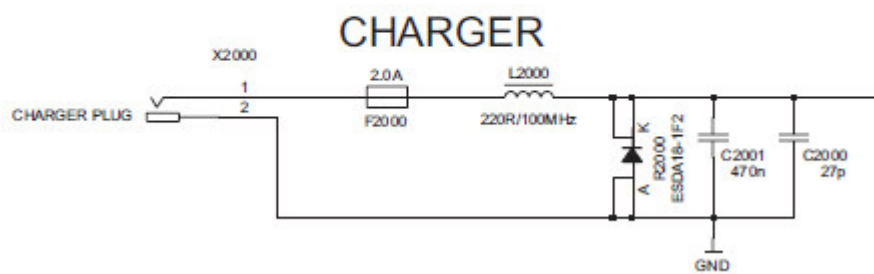
Posizione antenna GSM - EDGE - UMTS (parte inferiore zona microfono)



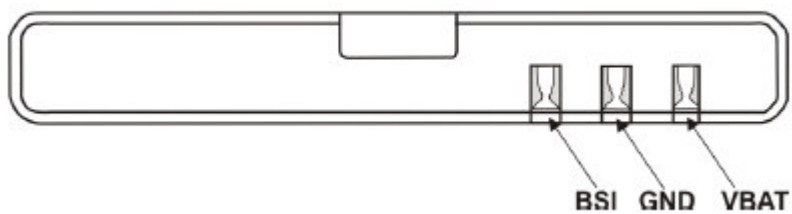
JACK 3.5" INGRESSI A / V



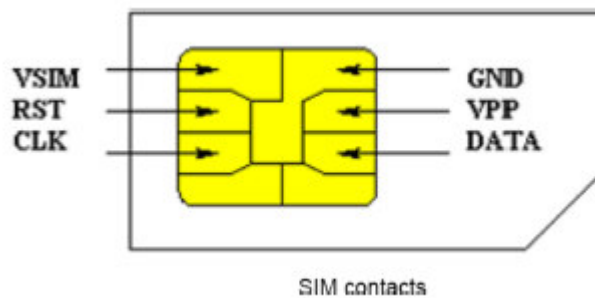
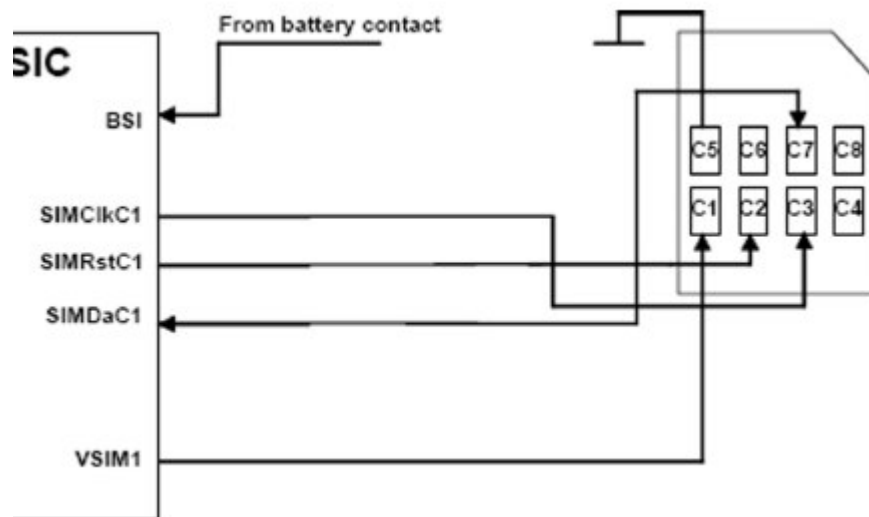
INGRESSO CARICA BATTERIA



Batteria BL-5J (1320 mA)



GESTIONE SIM



GESTIONE INGRESSO mini-USB

