

# SEMPLICE LETTORE DI SIM CARD

© IW2BSF - RODOLFO PARISIO

Rispolvero un vecchissimo circuitino che avevo realizzato tempo fa', magari puo' essere utile a qualcuno che ha ancora voglia di smanettare un po'.

## Componenti necessari :

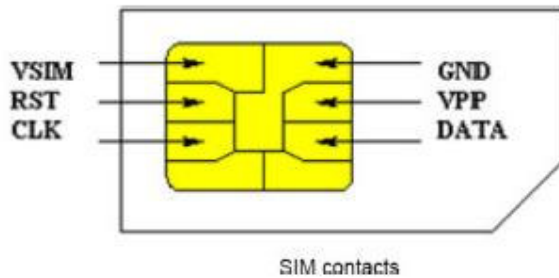
- 1 Zocchetto per schede mini-sim (magari recuperato da un vecchio cellulare da buttare).
  - 1 Connettore per porta RS-232 (a seconda del Vs pc o a 9 pin o a 15 PIN)
  - 1 Integrato 74HC04
  - 3 Transistor BC-237 o BC-337 o 2N2222
  - 1 Quarzo classico sui 3.57 Mhz reperibile in moltissime apparecchiature
- Qualche condensatore ceramico, elettrolitico e qualche resistenza.

Come si puo' notare dallo schema il circuito e' di una semplicita' disarmante, anche perche' la parte del leone in definitiva la fa' il SOFTWARE di gestione!

**NOTA BENE:** Potrete trovare le vecchie SIM a 5 volt o le nuove a soli 3.3 Volt  
In questo caso adattate di conseguenza uscita dei transistor sul  
PIN Vcc della sim (dalla parte opposta del pin GND) , agendo  
Sulle 2 resistenze da 22k e 15 k .

Altro problema alcune nuove SIM hanno NON 6 ma 8 PIN, che sono posti sotto  
Ai normali 6 e non sono connessi a nulla !

## VEDI FOTO SIM :



## DESCRIZIONE DEL CIRCUITO:

Il segnale di RESET arriva dal PC dal pin 7 del connettore e tramite 2 porte Del 74HC04 vanno a resettare il chip interno della SIM.

Il Segnale di TX arriva dal pin 3 del pc e tramite un transistor va direttamente Al relativo PIN rx della sim.

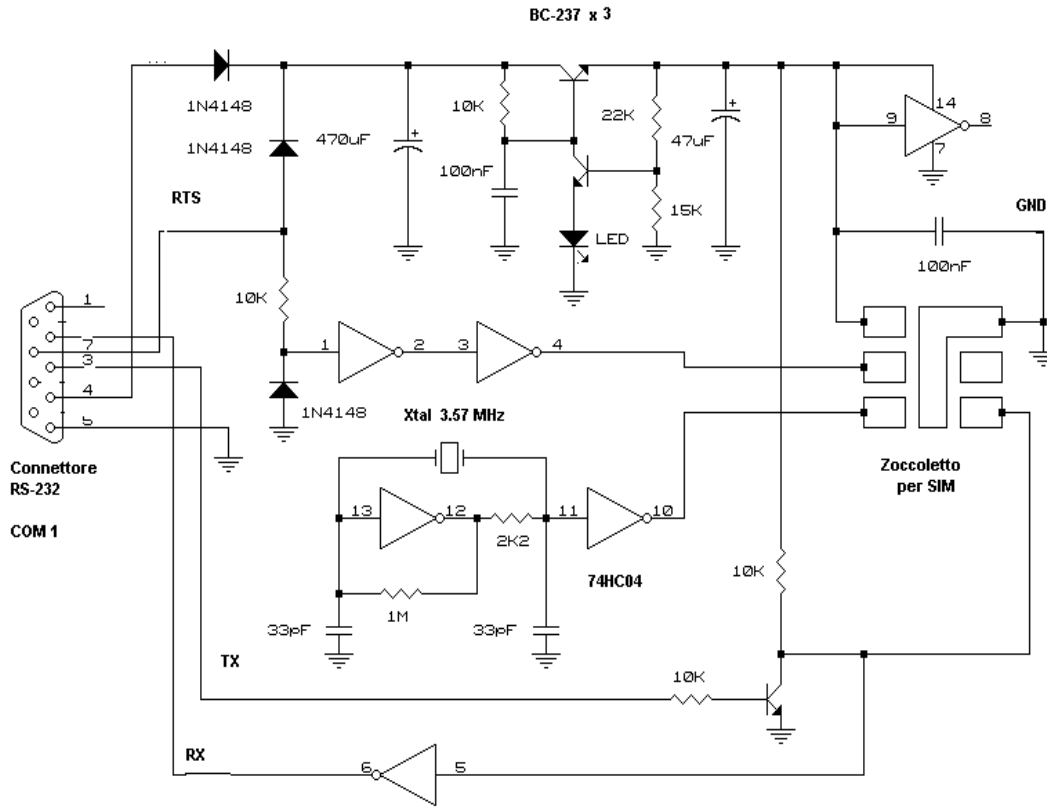
Il Segnale RX arriva al pin 2 del pc tramite una porta del integrato dal TX della sim.

Alimentazione della SIM arriva dal pin 4 del pc tramite i 2 transistor , ricordarsi di verificare se a 5 o 3.3 volt !

Il clock generato dal quarzo tramite 2 porte del 74HC04 in configurazione di Oscillatore vanno direttamente al pin di CLOCK della sim.

Molto semplice vero ?

**Ecco lo schema elettrico :**



Ecco la mia realizzazione home-made su basetta millefori :



Per dargli una parvenza di professionalita' ho spazzato con vernice nera lo stampato in mille fori !

Come dicevo la parte importante la fa' il **SOFTWARE** di gestione, se ne Trovano parecchi su internet, il piu semplice e comodo da usare secondo me e':

### **SIM READER**

Scaricabile dal sito : [www.teledata-update.de](http://www.teledata-update.de)

La cosa molto comoda di questo semplicissimo programma e' che fa' pure la **SCANSIONE** delle varie porte COM, quindi se avete la COM 1 occupata e magari siete sulla com 4 , lui la trova da solo e si collega !

Ottimo vero ?

Poi come dicevo e' davvero elementare da usare basta cliccare in alto a Sinistra sulla prima icona e si **COPIA** la scheda sul pc, si fanno le varie Modifiche o salvataggi e poi sulla seconda icona sempre in alto a sinistra si **SCRIVE** sulla sim, davvero facile da usare vero ?

