

# CELLULARE SENZA BATTERIA

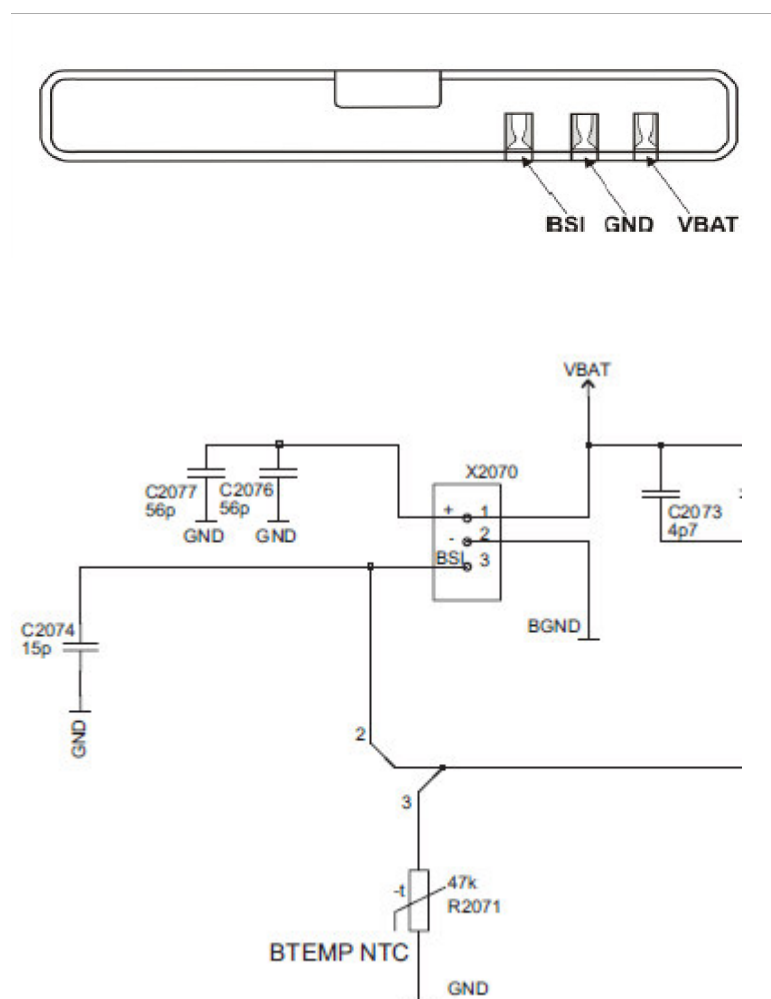
Alcuni telefoni possono esser ingannati con una semplice resistenza

tra **terminale BSI e MASSA** (per i nokia con valore da **10k** a **4,7k**, dipende dal telefono)

per altri non serve dato che il terminale BSI informa il telefono sullo stato di temperatura

della batteria (**non utilizzato nel funzionamento normale**).

## Batterie NOKIA



**Nokia 5230 - 5800** resistenza da 47 kohm tra pin BSI e GND