

# LE BATTERIE AL LITIO

© IW2BSF - Rodolfo Parisio 2010

## UN PO' DI STORIA

Nate nel lontano 1912 grazie all'americano **G.N. Lewis**, anche se poi le prime non ricaricabili, vennero realizzate nei primi anni '70.

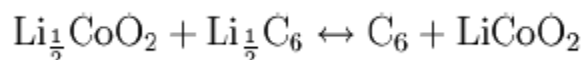
Passaro altri 20 anni, quando nel 1991 la SONY realizzo' la prima versione commerciale.

Non hanno il famoso effetto memorie delle pile Ni-Cd e hanno una limitata autoscarica (circa il 5% al mese) come invece nelle Ni-Mh. Soffrono pero' se scaricate a zero volt o se usate a alte temperature.

Altro lato negativo (e poco conosciuto dai piu'!) a prescindere dall'uso, l'invecchiamento che ha inizio gia' da appena fabbricate che ne provoca ossidazione interna e ne limita la durata a circa 24-36 mesi.

Una batteria da 2 A/h contiene 0.6 grammi di litio, Mentre un classico pacco batterie da computer portatile da 8 pile puo' superare i 4.8 grammi di litio .

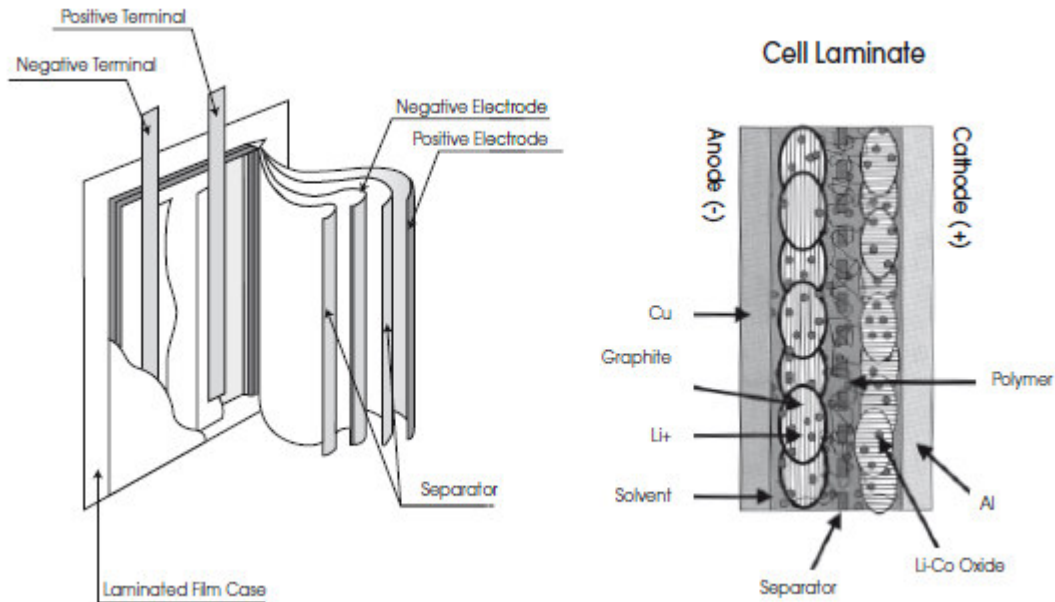
**La reazione chimica e':**



In commercio si possono trovare sia il tipo normale che quelle a polimeri di litio.

# COME SONO COSTRUITE ?

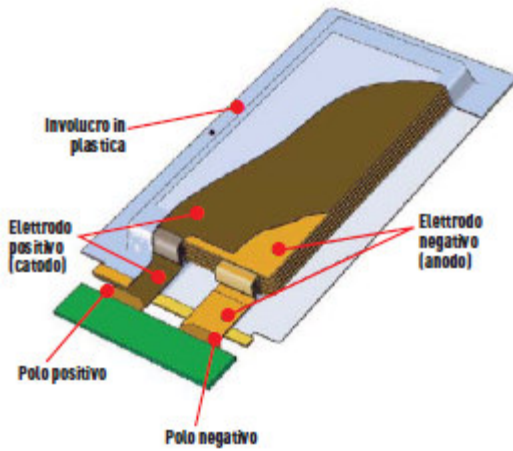
L'Invecchiamento avviene per **ossidazioni delle lamine interne**:



## Batterie ai Polimeri di LITIO

Rispetto alla normali al Litio, NON contengono nessuna **sostanza chimica liquida o fluida**, ma solo sostanze solide o gelatinose.

Il vantaggio e' che non richiedono contenitori metallici, e possono far realizzare batterie sottilissime (anche pochi mm) e di varie dimensioni e forme NON STANDARD .

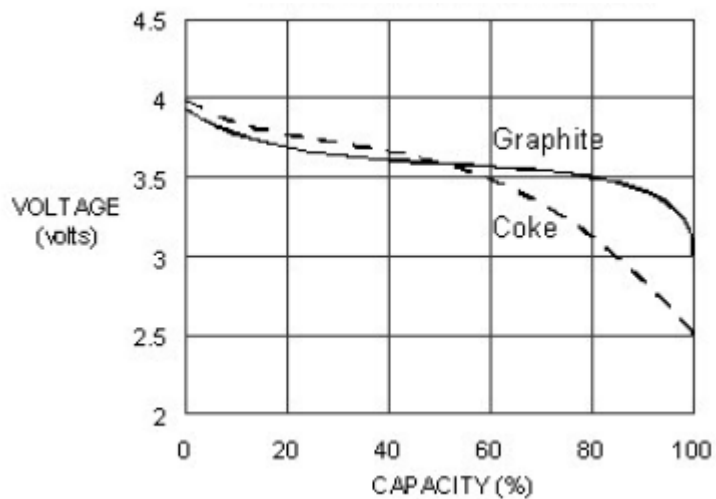


**Batteria ai Polimeri di LITIO**

**ANODO (polo negativo)** puo' essere realizzato o in carbonio o in grafite, il carbonio in scarica puo' arrivare a 2.5 volt mentre la grafite a 3 volt.

**CATODO (polo positivo)** e' un ossido di metallo in genere o Cobalto o in Manganese. Il manganese e' piu sicuro ma ha una piu bassa densita' di energia immagazzinata.

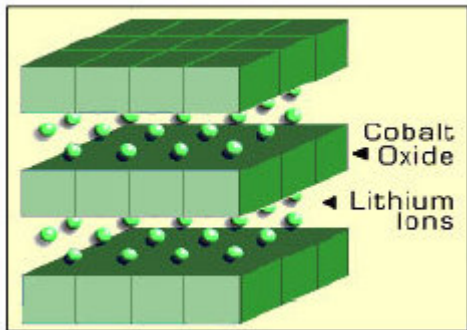
### DIFFERENZE TRA LE 2 TECNOLOGIE



Notare la differenza tra il polo negativo in carbone (Coke) e in grafite.

L' **Elettrolita** e' un sale di LITIO In solvente organico.

Poiche' il metallo di litio e' molto reattivo e puo' causare esplosioni , vi sono molti accorgimenti Sia meccanici e elettronici per evitare seri problemi derivanti dalle stesse !



**Catodo in COBALTO**

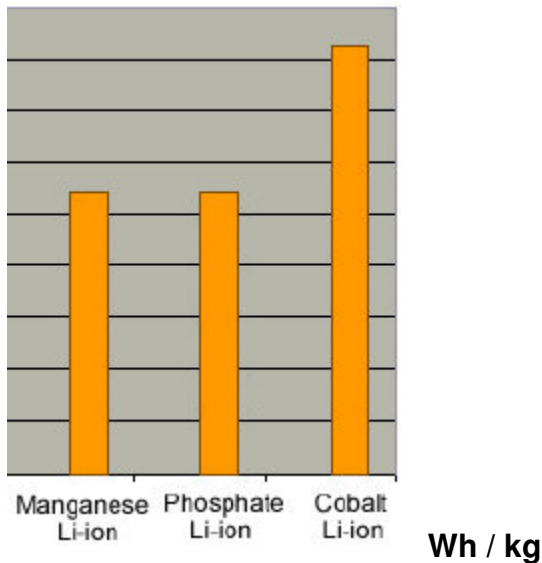
Gli ioni di litio sono confinati dall'ossido di cobalto. Durante la scarica si muovono Da Catodo verso Anodo. Con flusso contrario alla carica.

Dopo soli 2 – 3 anni diventano inservibili a causa dell'alta Resistenza interna dovuta all'ossidazione.

Normalmente nei telefoni cellulari, pc portatili e fotocamere vengono usate le batterie con catodo **all'ossido di Cobalto** e il negativo in **grafite di carbone**.

## **ALTRE TECNOLOGIE:**

- Manganese
- NCM (nicke-cobalto-manganese)
- Fosfato



Le **litio-cobalto** hanno la maggior densita' energetica ! E infatti vengono Utilizzate in quasi tutte le applicazioni in commercio.

## Come allungare vita di una batteria al Li-Ion

- Le batterie agli ioni di litio rispetto alle Nickel-Cadmio, andrebbero caricate **presto e spesso**.  
Ma se non vengono utilizzate per un lungo periodo, andrebbero caricate a circa il 40%. Le batterie agli ioni di litio non andrebbero mai "ciclate profondamente" come quelle al Nichel-Cadmio.
- Se possibile le Li-Ion andrebbero **mantenute fredde**. Idealmente mantenute in un frigorifero. L'invecchiamento è molto più rapido alle alte temperature. Le alte temperature all'interno delle automobili provocano un **degrado rapido** delle batterie al Li-Ion. **Mai oltre i 60 gradi !** Se non si utilizza la batteria per molto tempo tenerla in un posto freddo ( l'ideale é zero gradi, già a 25 gradi la batteria perde il 16% di carica in piu' rispetto agli zero gradi ) e con circa il 40% di carica ( in modo che i circuiti interni abbiano energia sufficiente per lavorare ).
- Basilare le litio non dovrebbero **mai essere scaricate completamente (0 Volt)**. Per scaricare completamente la batteria togliere semplicemente l'alimentatore e utilizzare un' applicazione che "consuma", ricaricarle SUBITO appena appare il segnale di batteria scarica. Se si ignora questo accorgimento il sensore di carica della batteria diventerà sempre meno accurato e, in qualche caso, la batteria non funzionerà piu' come prima.

- Secondo alcune fonti, le batterie al Li-Ion non andrebbero congelate. Nota che la maggior parte delle batterie al Li-Ion congelano approssimativamente a -40 °C, molto meno della più bassa temperatura raggiungibile dalla maggior parte dei freezer casalinghi. Max. a -20 gradi!
- Le batterie al Li-Ion andrebbero comperate solo quando necessarie, a causa del fatto che l'invecchiamento comincia ad agire **da quando sono state fabbricate**. Quindi evitare di acquistare batterie al Litio di scorta per uso "futuro", verificare sempre la data di costruzione, e non acquistare batterie vecchie, anche se vendute sottocosto.
- Utilizzando un notebook che utilizza la corrente di casa per lunghi periodi, la batteria si **può rimuovere** e mantenere in un luogo fresco cosicché non subisca del caldo prodotto dal computer; tuttavia la batteria del notebook previene le perdite di dati in memoria durante sbalzi di tensione e blackout. Buone alternative sono l'uso di vecchie batterie al litio o di un gruppo di continuità. La scarsa durata delle batterie nei PC portatili é dovuta piu' al calore, che ai cicli di scarica-carica. Ogni tanto effettuare la ri-calibrazione per aumentarne l'autonomia (vedere il Manuale del computer o il sito internet del produttore. Oppure **ricalibrarle** eseguendo un ciclo di scarica completo, ogni 30 cicli carica / scarica. Quindi tenere la batteria al Litio in un posto fresco, evitando di lasciare il Notebook in macchina sotto il sole!
- Se si ha una batteria al Litio di scorta, usarne una sino alla fine, e tenere l'altra in un posto fresco ( l'ideale é il frigorifero ) con circa il 40% di carica.



**pacco batteria al LITIO**

## CONSIGLI UTILI

Gli elementi soffrono meno **se non li si scarica in modo profondo**. Per cui ricaricare quando sono al 30% dovrebbe fornire una vita più lunga in termini di energia accumulata e resa (rispetto a spremerli sino a 0%).

Se si ricaricano spesso si allunga la vita alle litio ,infatti le litio amano essere **ricaricate spesso** a differenza delle nicd e nimh che amano essere scaricate "quasi" e ricaricate completamente. C'è gente che ha batterie al litio del cellulare che ricaricano ogni sera da 3 anni e sono ancora come nuove.

Negli accumulatori al piombo hai la solfatazione delle griglie, in cui il solfuro di piombo si stacca dalla griglia e non partecipa più alla reazione chimica, in quelle Ni-Mh e Ni-Cd si formano cristalli sempre più grandi, il cui interno non partecipa più alla reazione chimica. Le Li-Ion non hanno questi problemi. **Unico problema e' appunto l'Invecchiamento avviene per ossidazioni delle lamine interne.**

Poi però va tenuto conto della memoria "digitale" cui spesso i produttori fanno ricorso in modo da rendere questi accessori dei veri "consumabili". Insomma, se hanno scritto un firmware che segnala le batterie come "esausta" dopo un tot. di cicli, **allora sarebbe meglio fare poche ricariche.** (Rammentare le cartucce delle stampanti con il famoso chip, per entrare nell'ordine di idee).

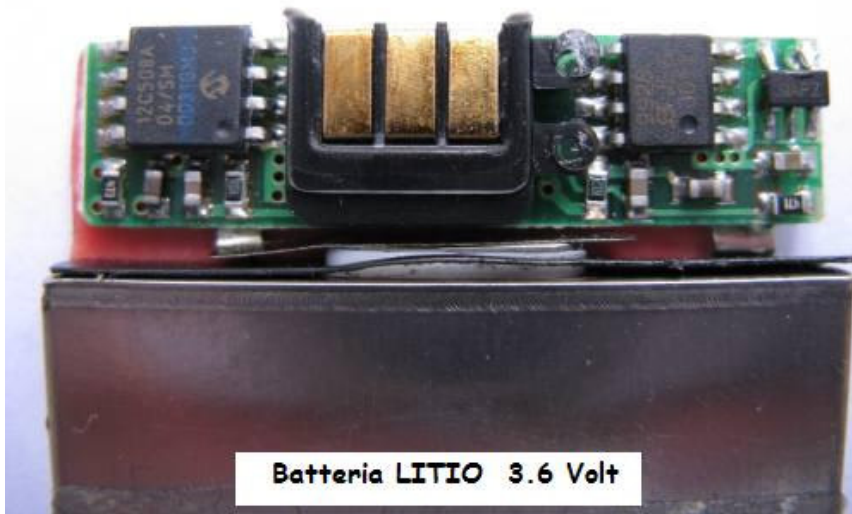
Non è facile sapere come aggiornano le EEPROM delle batterie Li-Ion gli apparecchi che ne fanno uso. Se si tratta delle litio dei telefoni, in genere non fanno ricorso a questa furbata e pertanto si usurano veramente **per "vecchiaia"**.

Il resto dipende dalla vena "**affaristica**" **dei progettisti** (o meglio dei manager che danno loro le specifiche).

PIC 12C508

3 Contatti Pila

9926



Batteria aperta

Come si nota in questa batteria al Litio (Ericsoon) ,c'è il **chip 9926** che probabilmente è il caricabatteria, ma il uP il PIC **12C508** che funzione potrebbe avere se non quella di **limitare le cariche e la vita stessa della batteria ?**

Anche se molti sbandierano 1000 ricariche come abbiamo già detto la vita media si attesta sui **500-600 max. cicli vita.**

Quindi si caricano in qualsiasi momento giusto? Si meglio ! non hanno **effetto memoria**, quindi si possono caricare anche quando non sono scariche.

Meglio non arrivare a fine scarica ma caricarle prima? Esatto, le litio di solito vivono meglio se vengono caricate con l'apposito caricatore a **cariche brevi e frequenti .**

Si possono anche arrivare a scaricarle del tutto prima di caricarle tenendo presente però che:

- se si scaricano troppo a fondo si rovinano!
- se si cerca di prelevare grosse correnti quando sono scariche (tipo cercando di riaccendere apparecchiatura quando si è spenta per low-batt) si rovinano!

Se si lasciano ferme scariche per molto tempo **l'autoscarica** le può portare a livelli di scarica elevati che possono rovinare le batterie.

Molti ritengono che ogni carica significa un ciclo vita preso. Invece no, diciamo che non si ragiona a cicli di carica ma a "tenuta" cioè le litio classiche si rovinano prima se :

- le si tengono scariche



- si ricaricano da un caricatore non stabilizzato per bene ( tipo quello da auto )
- temperature eccessive ( montagna o sotto al sole )

Come abbiamo già accennato, a prescindere dal numero di cicli, le litio si usurano col tempo. E si degradano con il tempo anche senza utilizzarle. Però la vita media è generalmente maggiore di un anno.

Dopo **5 anni sono da buttare**, ma già dopo 3-4 hanno prestazioni nettamente inferiori.

- invecchiano del 20% ogni anno anche se non usate!
- invecchiano del 25% ogni 100 cicli
- invecchiano meno se conservate "fredde" (0 - 5 gradi)

## IMPORTANTE

Evitare che la batteria venga abbandonata fino a scaricarsi da sola. MAI arrivare a 0 Volt!  
Se riponete una batteria senza usarla, prima caricatela, e rinnovatela carica ogni sei mesi circa.

Usare solo gli appositi caricabatterie per le litio e NON per gli altri modelli !

Forti vibrazioni possono distruggere la struttura interna delle batterie. Badate inoltre che non cadano a terra si potrebbero danneggiare.

Evitare di invertire le polarità o peggio di CORTOCIRCUITARE i due poli, c'è rischio di esplosione !

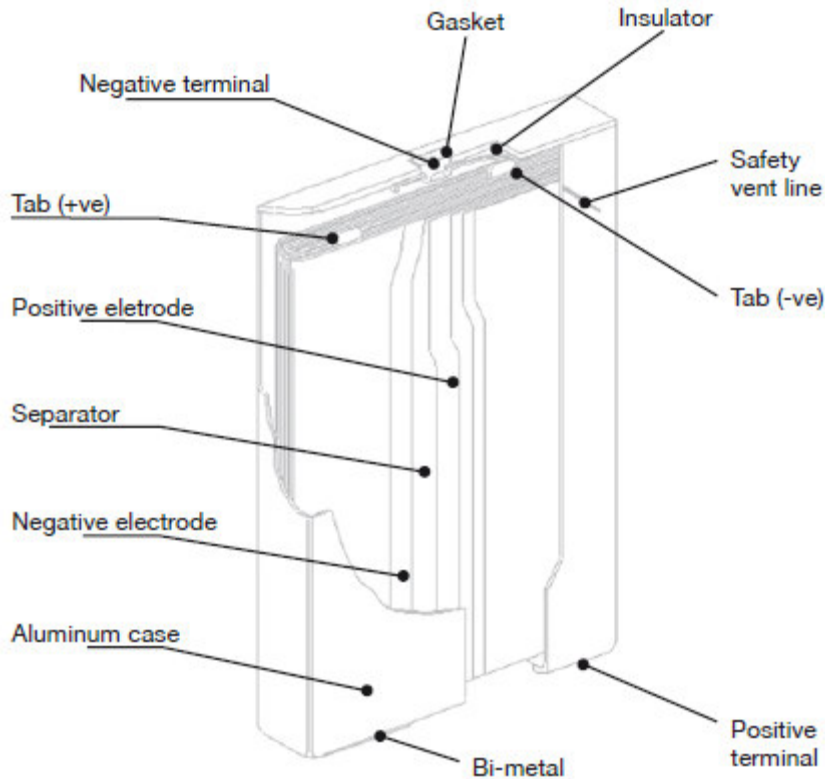
## PROBLEMI CON LE BATTERIE AL LITIO

Ecco cosa può succedere usando batterie di dubbia provenienza (in genere cinesi) realizzate a bassissimo costo e senza le protezioni di sicurezza del caso.



Se va' bene si surriscaldano e/o prendono fuoco, nei casi peggiori **ESPLODONO !!!**

Notare, ironia della sorte del marchio CE ben visibile.



## Protezioni Interne

### I sistemi di sicurezza ( OBBLIGATORI ) adottati sono:

- Interruttore termico (in caso di surriscaldamento da sovraccarico)
- Linguetta di sicurezza con valvola di sfiato (per controllo pressione interna)

In genere vi sono anche fusibili e circuiti interni elettronici per il controllo in caso di condizioni irregolari di carica di metallo di litio prodotto, dato che è molto reattivo e può causare anche esplosioni delle stesse!

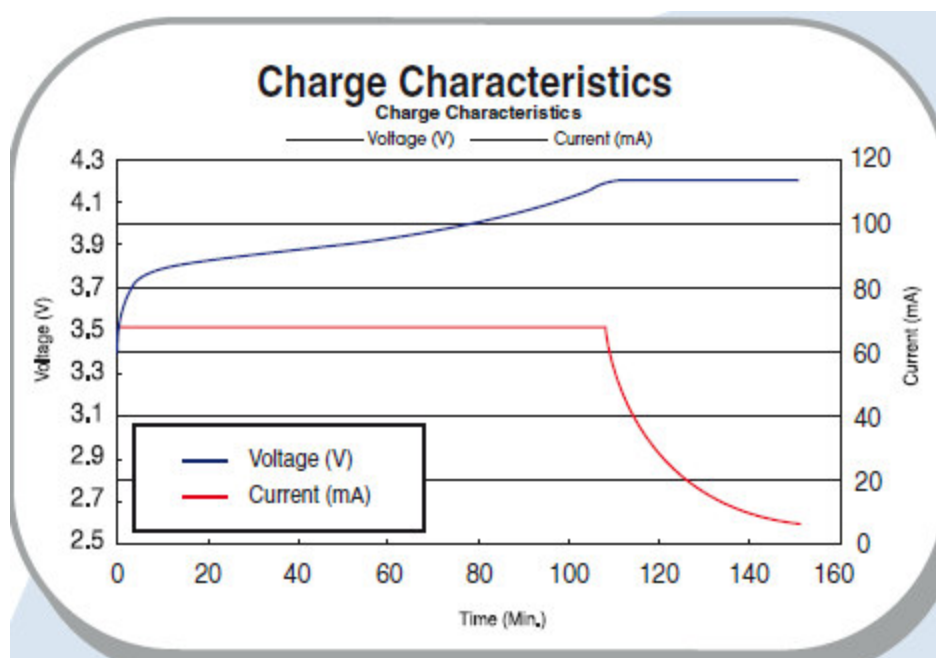
Ma anche le alte temperature o esposizione al sole può provocare incendio o esplosioni.

Nella realizzazione, i **contaminanti** possono disabilitare le protezioni e causare gravi danni alle stesse, successo in molte batterie in computer portatili famoso nel 2006 il richiamo di 10 milioni di batterie della Sony, nel 2009 nei portatili della Dell.

Ma anche nei telefoni dei cellulari, nel 2004 la Kyocera richiamò un milione di batterie, e famose alcuni anni fa', alcune batterie Nokia, non originali ma cinesi, esplose nella giacca di qualche persona.

# I CICLI VITA

**1 CICLO VITA** e' considerato l'intera capacita' della batteria quindi **una ricarica COMPLETA** e non una parziale ,sia essa a meta' che a ¼ della carica !



Notare come la **corrente di carica e' costante** fino al raggiungimento Della tensione di fine carica (da 3.5 Volt scarica) a 4.1-4.2 Volt.

Giunta a fine carica la tensione rimane costante mentre si ha un drastico calo della corrente , che diventa minima o nulla.

generalmente vengono **caricate a 0.8 C** e non oltre della capacita max.

Quindi se una batteria e' di 1320 mA/h

**C sta per capacita'** quindi : $1320 \times 0.8 = 1056$  mA tensione di carica

Ricapitolando 1320 mAh se si decide una carica a 0,8 C va moltiplicata la corrente per questo fattore quindi 1056 mA e il tempo necessario di conseguenza dovrebbe essere un'ora diviso per 0,8 quindi **75 minuti**.

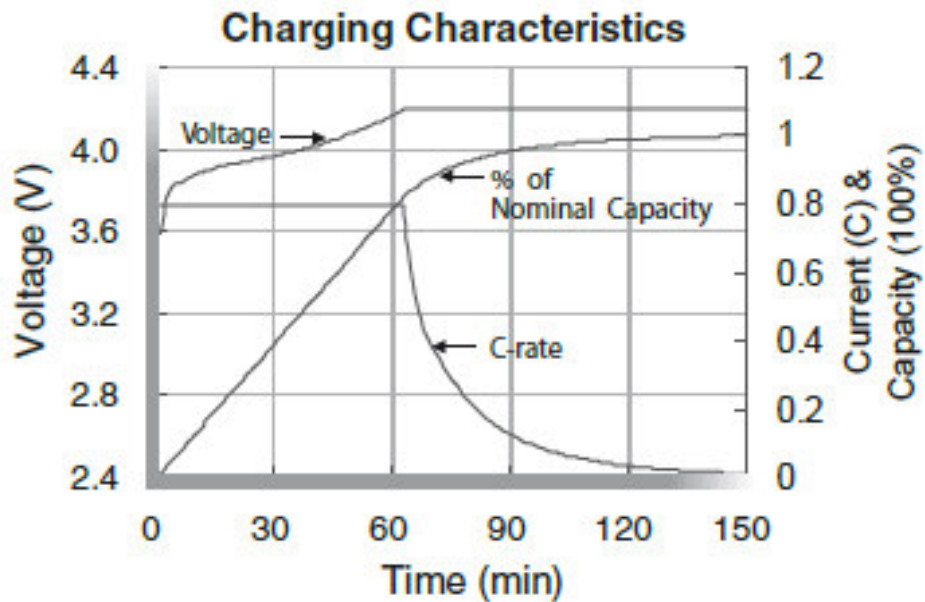
In ricarica i sensori di protezione staccano sui 90 gradi

tensione sui **4.20 Volt** +/- 0.5 V

Utilizzo tra -20 e 60 gradi

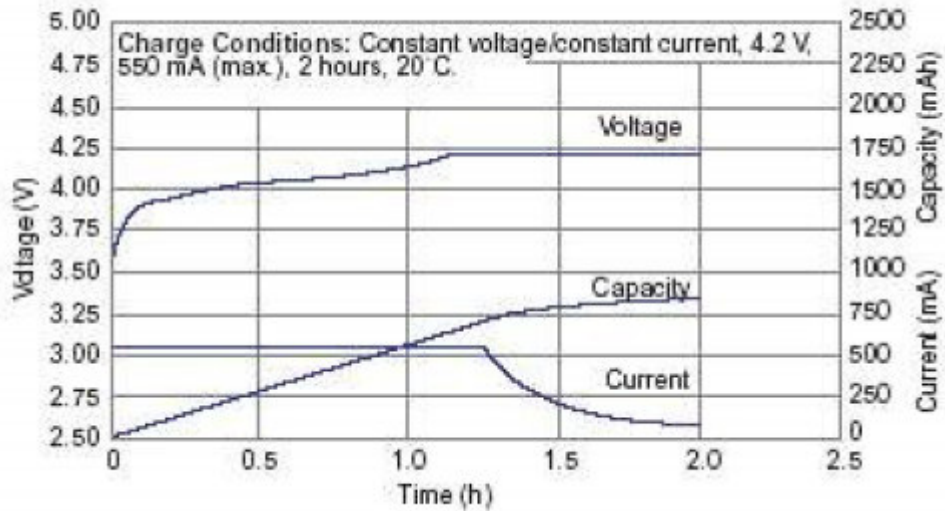
**Non arrivare mai a una tensione di scarica di 2.8 Volt !**

Le vecchie batterie impiegavano circa 2 ore per la ricarica, con le nuove Tecnologie ci impiegano 45 minuti e alcune raggiungono il 90% di carica dopo solo 10 minuti !



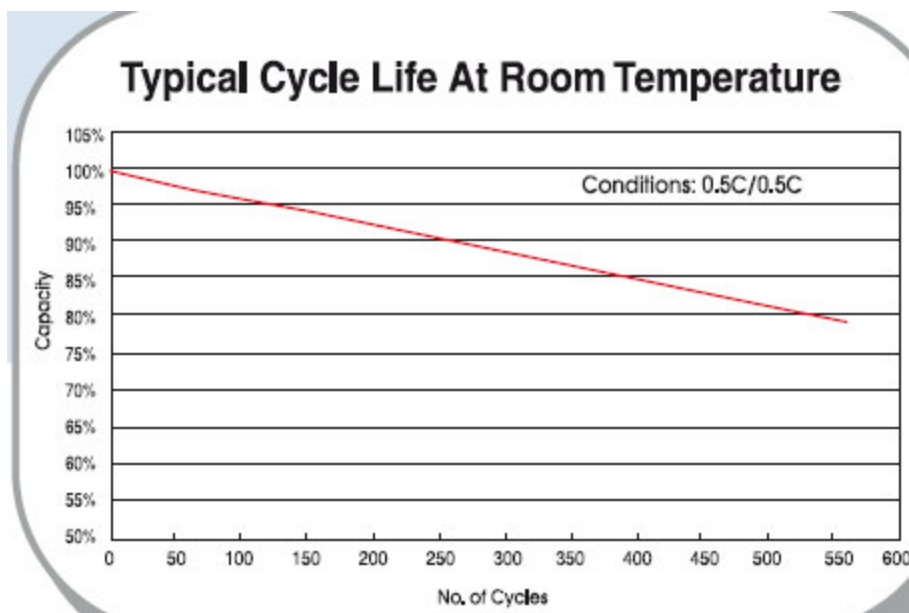
**150 minuti di ricarica totale** ( 2 ore e 30 minuti )

Notare che SOLO i primi 60 minuti sono effettivi a 0.8 C !



**Panasonic** (carica costante a 550 mA)

## CICLI VITA E TEMPERATURA



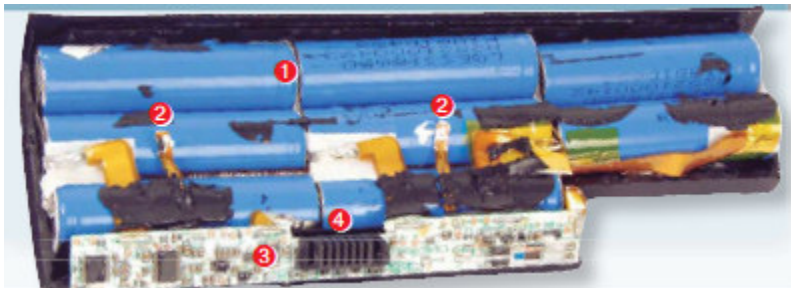
Assumendo che possano durare **500 CICLI di ricarica** (circa 2 anni Ricaricandola tutti i giorni) notiamo come già a metà della vita a **300 CICLI** diminuisca la capacità massima sui 87%, mentre arriva a fine vita a una capacità del 78%.

Cercare di non **superare i 20 gradi**, le alte temperature fanno INVECCHIARE le batterie, quindi se al "fresco" potrebbero (in teoria) raggiungere i 500 cicli di ricarica, in realtà raggiungerà in **totale i 150 cicli di carica**.

Questo accade se caricate nei computer lasciandole dentro allo stesso, o nei cellulari ricaricandole mentre si telefona.

La durata si attesta sui 3 anni massimi di vita.

## Pacco Batterie Litio in un Computer Portatile



- 1 Sono le otto batterie cilindriche al LITIO
- 2 Sono i 2 sensori di temperatura che monitorizz. la temp delle pile
- 3 Circuito elettronico di carica e protezione
- 4 Connettore del pacco batterie

## L'ENERGIA

Si misura in **Watt/h** e si calcola nel seguente modo:

Facciamo esempio di un pacco batterie che ha una tensione di 10,8 Volt (V) e una carica di 4.400 mAh (4,4 Ah).

Da questo deriva che l'energia contenuta è pari a circa 47,5 Wattora (10,8 V per 4,4 Ah).

Dividendo l'energia disponibile per la potenza assorbita dal dispositivo, misurata in Watt, si ottiene la durata della batteria in ore.

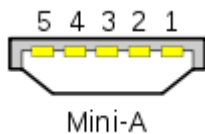
Per esempio, se il netbook per funzionare richiede **13 Watt** di potenza, durerà per circa 3,65 ore (47,5 Wattora / 13 Watt = **3,65 ore**).

## CARICA BATTERIA 5 VOLT USB

Finalmente in Cina hanno adottato lo **STANDARD YD/T 1591-2006** requisito dell'interfaccia del caricabatterie del telefono cellulare.

Obbligando tutti i produttori di cellulari a conformarsi a questo NUOVO standard!

Quindi tutti i produttori utilizzeranno il connettore standard **USB di tipo A** con uscita a 5V DC, quindi i nuovi telefoni cellulari, anche di fornitori diversi, possono condividere adattatori comuni o possono essere caricati tramite una porta USB di un PC standard.



Davvero una grande rivoluzione, finalmente spariranno i mille connettori diversi, uno per ogni marca !

E finalmente caricare anche il cellulare direttamente dalla porta USB del nostro computer.

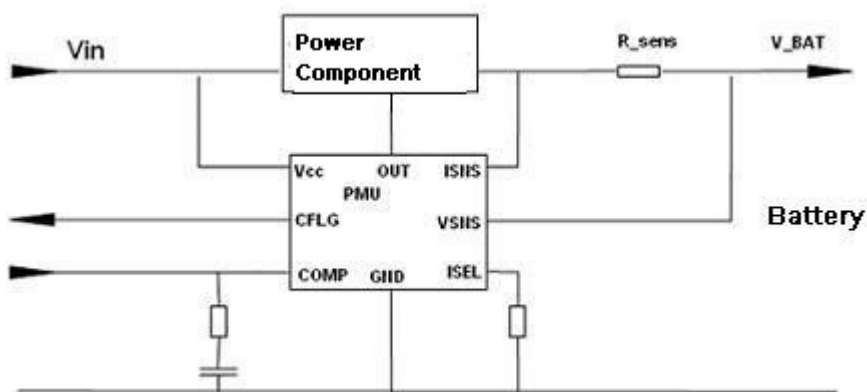
Il primo problema da risolvere è che L'adattatore "da muro" può offrire range di corrente che variano da **300mA a 1800mA** senza alcun problema , mentre la porta USB del PC può offrire al massimo fino a **500mA**.

Il circuito del caricabatterie si trova all'interno del cellulare. Il progetto di un caricabatterie dovrebbe considerare gli sbalzi di temperatura, gli eccessi di corrente, gli eccessi di tensione, la dimensione dello stampato.



Secondo lo **standard MII**, il caricabatterie del cellulare dovrebbe comprendere anche la funzione OVP (Over Voltage Protection). Essa attiverebbe la protezione per il circuito elettronico interno nel caso in cui la tensione di alimentazione superasse i 6V. I criteri di selezione del componente sono: alta velocità di commutazione e una extra protezione ESD.

I vari produttori sono orientati all'utilizzo del **PMU** nell'applicazione dei caricabatterie interni, in quanto offre una sufficiente flessibilità e può soddisfare il requisito della dimensione del PCB. Ad esso sarà affiancato un componente di potenza esterno.



Esempio dei NUOVI caricabatterie con componente PMU.

Essendo quindi i nuovi cellulari caricati anche tramite le porte USB dei PC, bisogna considerare la limitazione di corrente di una USB per questo caricabatterie incorporato. Non è consentito fornire il massimo valore di corrente riportato nella specifica (500mA) senza un intervento del software.

Inizialmente il cellulare può richiedere solo 100mA. Una corrente più alta può essere richiesta in unità che operano da 2mA fino a 500mA. Ma in pratica il PC non ha alcun controllo diretto sulla corrente proveniente dalla porta USB. Il PC spesso limita la corrente della USB solo attraverso l'uso di fusibili passivi resettabili automaticamente. Al fine di fronteggiare situazioni in cui sia presente un eccesso di corrente, il progettista può collegare le connessioni D+/D- tra l'host controller e il controller del cellulare in base al progetto di una regolare porta USB.

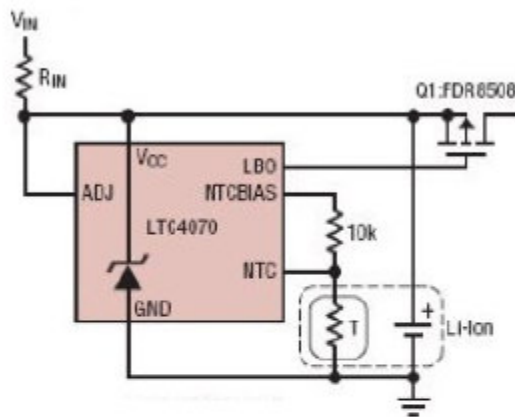
Il PMU non sarà coinvolto in questo progetto. Si tratta solo di una gestione di potenza dell'IC. L'eccesso di corrente è **completamente sotto il controllo del software**, in particolare il software del telefono cellulare. E' da sottolineare il fatto che il cellulare Windows non può essere caricato tramite le porte USB dei PC senza la installazione di ActiveSync o tramite un adattatore "wall power" da muro.

Questo perchè il cellulare Windows spegne direttamente il circuito di carica senza una "trattativa" sulla corrente con l'host controller. Ma ci sono alcune modifiche (pacchetti software) che consentono il caricamento tramite USB pur senza ActiveSync o, al contrario, impediscono il caricamento pur con Active Sync. Quindi la carica tramite USB sembrerebbe sotto il controllo del software del cellulare.

Fonte: Allankliu

# CARICA BATTERIE LITIO

Utilizza il chip della **Linear Technology** siglato **LTC4070**



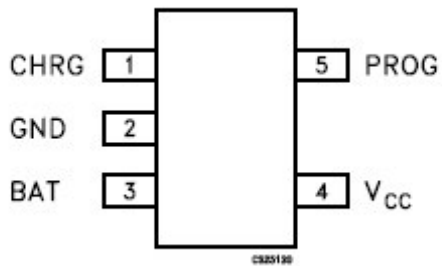
## Caratteristiche tecniche

- Bassa corrente operativa (**450 nA**)
- Max corrente uscita 50 mA (con P-FET esterno **500 mA**)
- Pin selezionabile per Tensione uscita : **4.0V – 4.1V – 4.2 Volt**
- Gestione **SENSORE NTC esterno** per controllo temperatura batteria
- Corrente di ricarica **0.8 C**
- Occorre di un P-FET esterno per correnti di ricarica superiori ai 50 mA !

## MICRO CARICA BATTERIA LITIO IN SMD

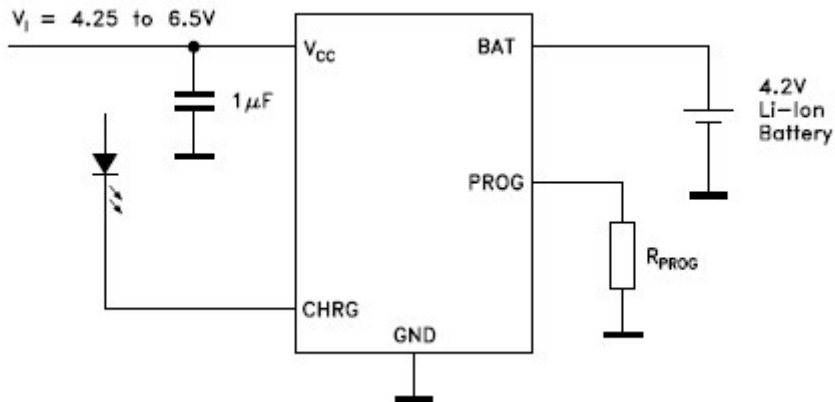
Con questo microscopico integratino a 5 pin in SMD si puo' caricare batterie sino a 800 mA ! Molto usato in tutte le applicazioni miniaturizzate, nei PDA, nei cellulari e dispositivi Bluetooth, da rimarcare che e' della nostra italiana ST Electronics !

### STC4054



Package Tsot23

Schema applicativo:



- Utilizza la tensione di un connettore USB ( ingresso a soli 5 Volt ).
- Uscita programmabile corrente (tramite resistenza Pprog) fino a 800 mA senza alcun MosFet esterno !
  - Tensione uscita 4.2 Volt ( 1 singola batteria Litio)

## **GUIDA DURATA BATTERIA AL LITIO SU APPARATI PORTATILI.**

### **La famosa CALIBRAZIONE effettuata su una batteria da cellulare, walkman o RTX:**

Eeguire la **procedura di calibrazione** (Reset) della batteria indicata da seguire passo per passo:

1. Spegnerè l'apparecchiatura.
2. Ricaricarla completamente
3. Staccare il caricabatterie
4. Rimuovere la batteria
5. Attendere almeno 10 minuti
6. Rimettere la batteria
7. Ricaricarla l'apparecchiatura

E' possibile constatare come la batteria (che prima sembrava essersi caricata completamente, anche togliendo e rimettendo l'apparato in carica) può ora ricaricarsi ancora per molto altro tempo (talvolta anche mezz'ora). Se per scrupolo si ripetesse una seconda volta il procedimento, la batteria non si caricherebbe, di norma, per più di un minuto, **sottolineando l'avvenuta calibrazione**. Facile intuire

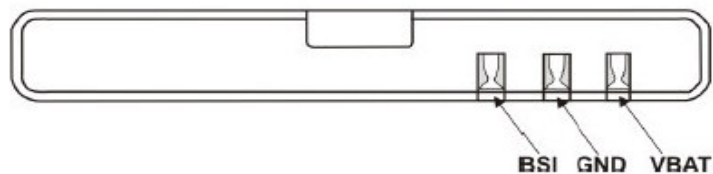
quanto la carica additiva possa incidere considerevolmente sulla durata della batteria rispetto alla pregressa condizione di scarsa efficienza (ovviamente non è possibile superare le specifiche tecniche dichiarate).

**NOTE:** È consigliabile non accendere l'apparato durante tutta la procedura, in particolare durante le fasi di carica. **Da ripetere ogni tanto in media 1 volta al mese.**

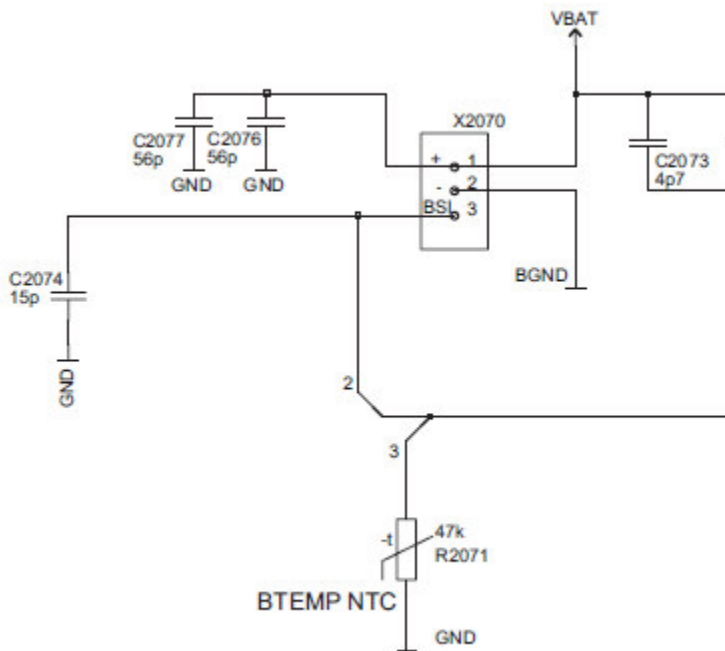
# APPARATO SENZA BATTERIA

Alcuni telefoni o RTX portatili, possono esser ingannati con una semplice resistenza tra **terminale BSI e MASSA** (per i nokia con valore da **10k a 4,7k**, dipende dal telefono) per altri non serve dato che il terminale BSI informa il telefono sullo stato di temperatura della batteria (**non utilizzato nel funzionamento normale**).

## Batteria al Litio



**Schema elettrico interno dell'apparato:**



Sui cellulari Nokia 5230 - 5800 mettere una resistenza da 47 kohm tra pin BSI e GND

## SVILUPPI FUTURI

Studi e innovazioni si rincorrono in modo stupefacente, il volano e' sicuramente il mercato automobilistico con le auto-ibride elettriche, e TUTTI gli studi si incentrano sugli elettrodi.

Infatti, aumentando l'area effettiva dell'elettrodo e diminuendo la resistenza interna della batteria, la corrente puo' aumentare sia in fase di uso che in ricarica. Questo e' simile agli sviluppi del **Supercondensatore**. Cosi' la batteria rilascia piu' potenza (Watt) ma tuttavia la capacita' della batteria ( Ampere/h) aumenta solo di poco.

Il MIT nel 2006 annuncio' che con utilizzo di Virus per formare cavi nanoscopici, si potrebbero costruire batterie agli ioni di litio ultrasottili con tre volte la densita' di energia.

**Bibliografia:**

Gold Peack Industries Litium databook

Battery University COM (il sito Bibbia delle batterie !)

CADEX Industries

Linear Technology datasheet

© IW2BSF - Rodolfo Parisio

2010