

RIPARAZIONE DECODER DTT TELESYSTEM TS6290

© 2011 IW2BSF – Rodolfo Parisio

SINTOMI

Alcune settimane fa' accendevo il Tv e immagine era tutta sfuocata e con colori poco vivaci, pensavo a un problema al televisore, ma visto che poi dopo alcuni secondi tutto tornava a posto, ho lasciato perdere.

Mentre questa settimana succedeva che accendendo o cambiano i numeri sul Display o si spegneva proprio da solo (display tutto nero!) , ma bastava togliere La spina dal 220 Volt e rimetterla che ripartiva e tutto poi funzionava bene !

Pensavo che magari fosse da RESETTARE alla configurazione di fabbrica (qualche Spike che sporcava la memoria) ma anche qui non volevo farlo per poi dover Riprogrammare TUTTI i canali, voglia zero !

Finche' arriva oggi e proprio non si accende piu, quindi decido di aprirlo.

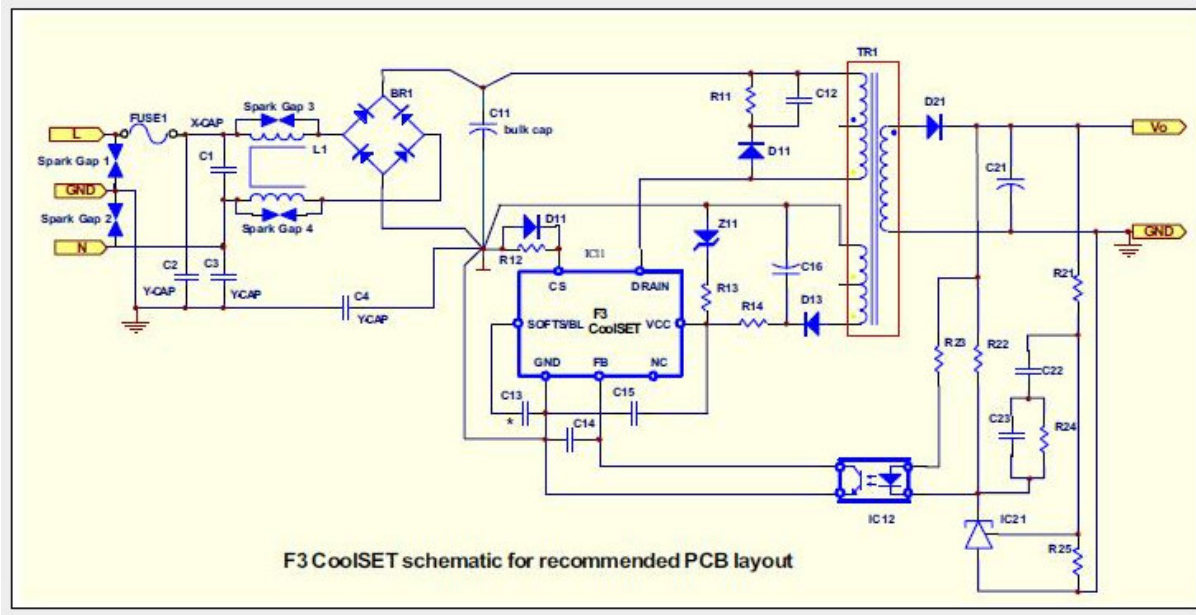
DESCRIZIONE E SCHEMA

ICE 3B0365 e' un integrato 8 PIN della tedesca **Infineon** (ex Siemens).

E' un Off-Line SMPS Current Mode Controller con Integrato un 650V Startup Cell/Depletion CoolMOS. Il Mosfet di Potenza e' all'interno del chip !

E' un 22 watt per piccolo applicazioni.

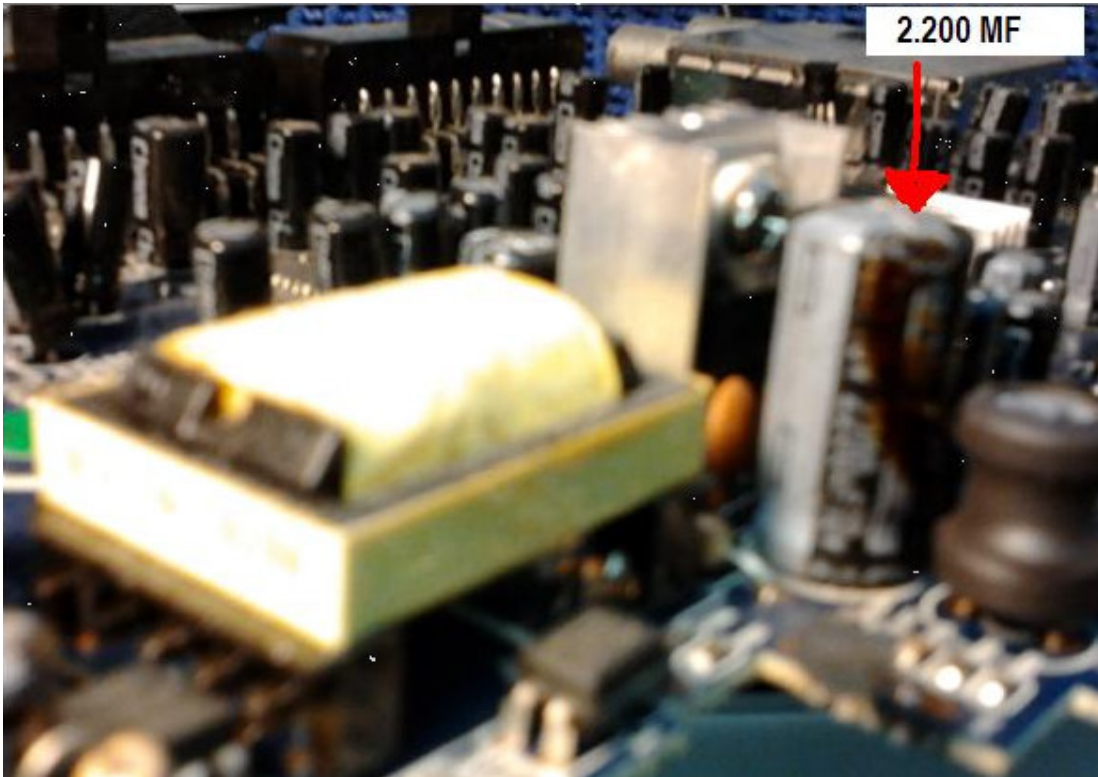
Ecco lo schema elettrico:



Da controllare comunque SEMPRE i due elettrolitici segnati in **BLU con A e B** che sono Sul 220 volt, ma visto che io lo stacco SEMPRE , quando non lo uso non e' mai connesso Alla rete ! sullo schema sono C 11.

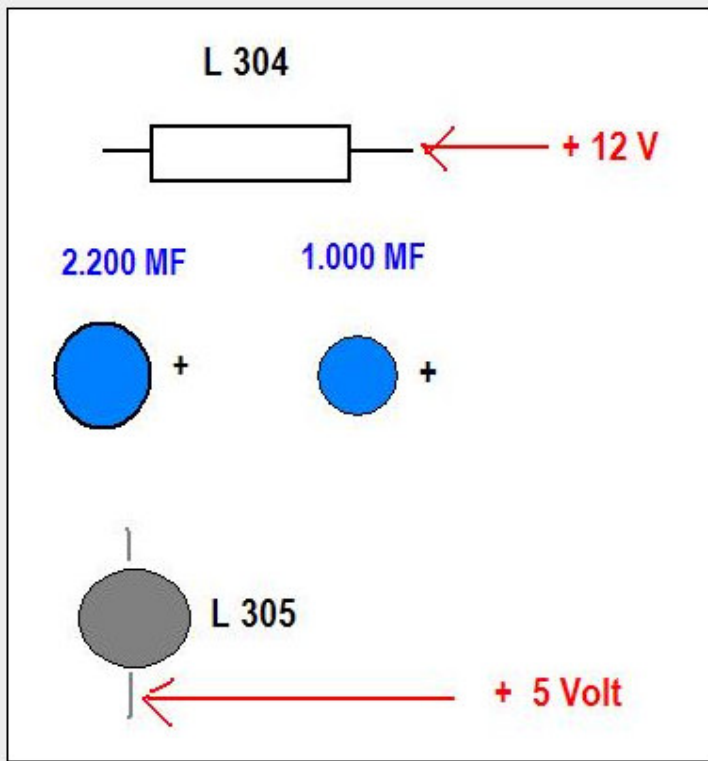
Mentre nel mio caso, si sentiva un fioco rumore dello switching ma NON partiva, e infatti Si vedeva chiaramente elettrolitico piu grosso da 2.200 MF con il coperchio rigonfiato !

Ecco il problema !

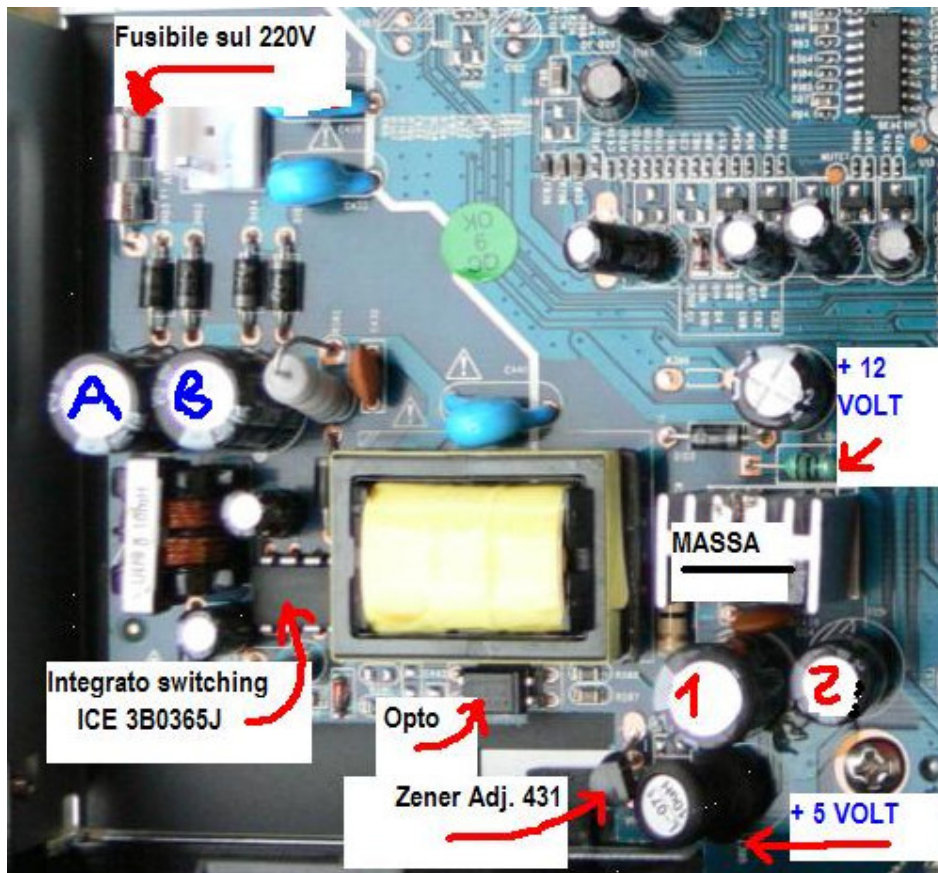


Sost. sia quello che il suo vicino da 1.000 MF entrambi da **SOLI 10 VOLT** con uguali
Ma da 25 volt .

Verifico le tensioni che ora sono perfette qui:



Qui si puo' vedere chiaramente dove agire , dove sono i vari componenti da verificare
E sostituire e dove PROVARE le due tensioni , il **12 volt** e il **5 volt**.



Notare le differenze qui al posto di C11 dello schema usano 2 elettrolitici sul 220 volt, e invece di un SOLO diodo in uscita usano un doppio diodo shottky da 20 ampere siglato 2B2060 , quindi uscita e' diversa dallo schema sopra !

Ipotizzo che da trasformatore ci sono 3 uscite con le due laterali che vanno a uno dei Due diodi per poi unirsi per formare il POSITIVO e essere collegate ai due condensatori Incriminati siglati in ROSSO da me con 1 e 2 .

La **MASSA** la prendete dal dissipatore del suddetto diodo che e' appunto messa sul GND !

Sostituiti quindi i 2 elettrolitici, do tensione e WOW riprende a funzionare subito.

Ecco la foto dopo la riparazione:



Spero di essere utile a qualcuno, e' davvero un ottimo decoder e mi spiaceva buttarlo via!

Se Vi e' stato utile, magari un ringraziamento per aiuto mi farebbe piacere .

73 de **IW2BSF**

