



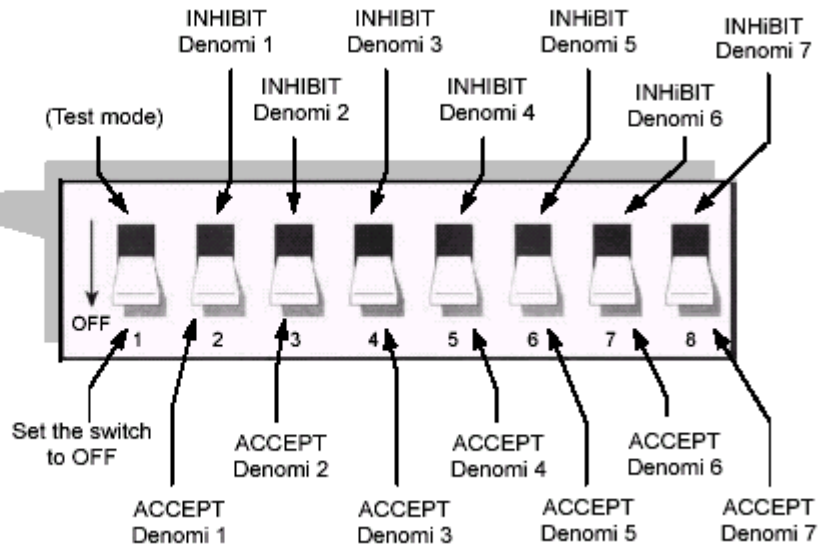
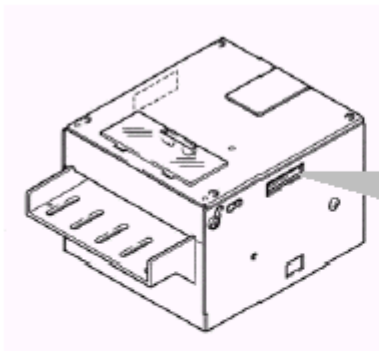
(c) 2012 Change - SERVIZIO ASSISTENZA UNICO
AUTORIZZATO JCM

Connettore 10 poli:



Pin No.	Name of Signal	I / O	Active	Explanation
1	VDD	IN		Power supply 12V (±5%)
2	VSS		LO	GND
3	VEND	OUT		Bill acceptance denomination signal
4	NC			Leave unconnected
5	VSS			GND
6	VCC	OUT	LO	Power supply 5V (±5%) MAX 20mA
7	BUSY	OUT	HI	Signal to be output when validator is operating
8	INH	IN	LO	Bill acceptance inhibition signal *1
9	ABN	OUT		Signal to be output when validator is abnormal
10	NC			Leave unconnected

SW 1 Dip-Switch esterno:



Legenda:

Denomi 1 = esclusione 5 EURO

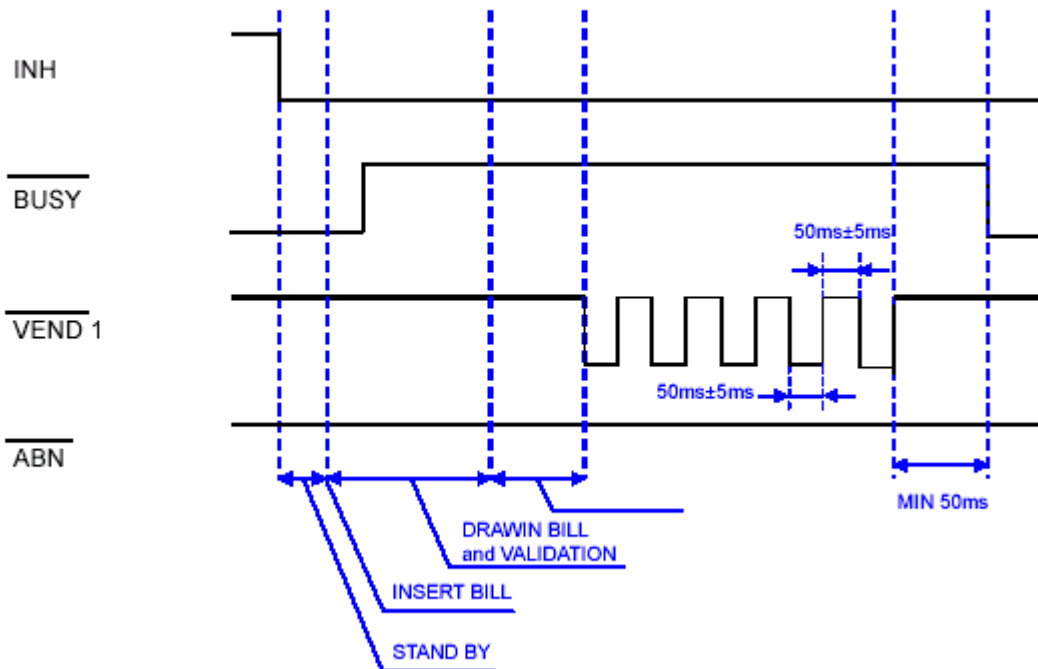
Denomi 2 = esclusione 10 EURO

Denomi 3 = esclusione 20 EURO

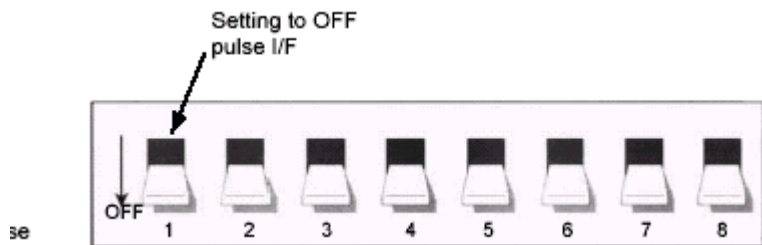
Altri non usati !

Temporizzazione impulsi (coin) :

2 ACCEPT BILL



SW 2 Dip-Switch interno:



Con EPROM STANDARD:

Dip 1 = OFF modo impulsu

ON modo IF
(emuleba)

Dip 2 = tempo impulsu

Dip 3 = tempo impulsu

Dip 4 = Numero impulsi OFF - 5 Euro
 ON - 0.5 Euro [5 euro = 10 impulsi]

Dip 5 = Sensore uscita

Dip 6 = Inibizione OFF - positiva
 ON - negativa

Dip 7 = Segnale ABN

Dip 8 = Sicurezza OFF - normale
 ON - alta

Nota dip 2-3

Con dip 3 su ON = impulsi velocissimi

Con dip 2 su ON = impulsi lentissimi ma vicini

Con dip2-3 ON = impulsi veloci ma molto distanziati tra loro

Codifica impulsiva

5 euro 4 off = 1 impulso

10 euro 4 off = 2 impulsi

20 euro 4 off = 4 impulsi

Codici ERRORE (led rosso)

1 lampeggio	riservato
2 lampeggi	riservato
3 lampeggi	riservato
4 lampeggi	SENSORI guasti (led o fototransistor)
5 lampeggi	Tensione Motore
6 lampeggi	Encoder o guasto motore
7 lampeggi	riservato
8 lampeggi	riservato
9 lampeggi	riservato
10 lampeggi	riservato

11 lampeggi	riservato
12 lampeggi	Sensore uscita guasto o altri

Codici REJECT (led verde)

1 lampeggio	Banconota introdotta storta
2 lampeggi	riservato
3 lampeggi	Prisma filo
4 lampeggi	Lenti o pulizia
5 lampeggi	Cinghie o sens.anteriore
6 lampeggi	Error 1
7 lampeggi	Banconota non riconosciuta
8 lampeggi	Sensore ingresso
9 lampeggi	Banconota inibita (vedi sw-1)
10 lampeggi	Segnale di reject
11 lampeggi	riservato
12 lampeggi	Sensore uscita
13 lampeggi	Banconota troppo lunga
14 lampeggi	Taratura sensori
15 lampeggi	Error 5 - Mancata lettura

(c) Change - 2012 Last issue by Parisio.

Technical Service Support



Rodolfo Parisio

E-mail: Rodolfo@pchange.com