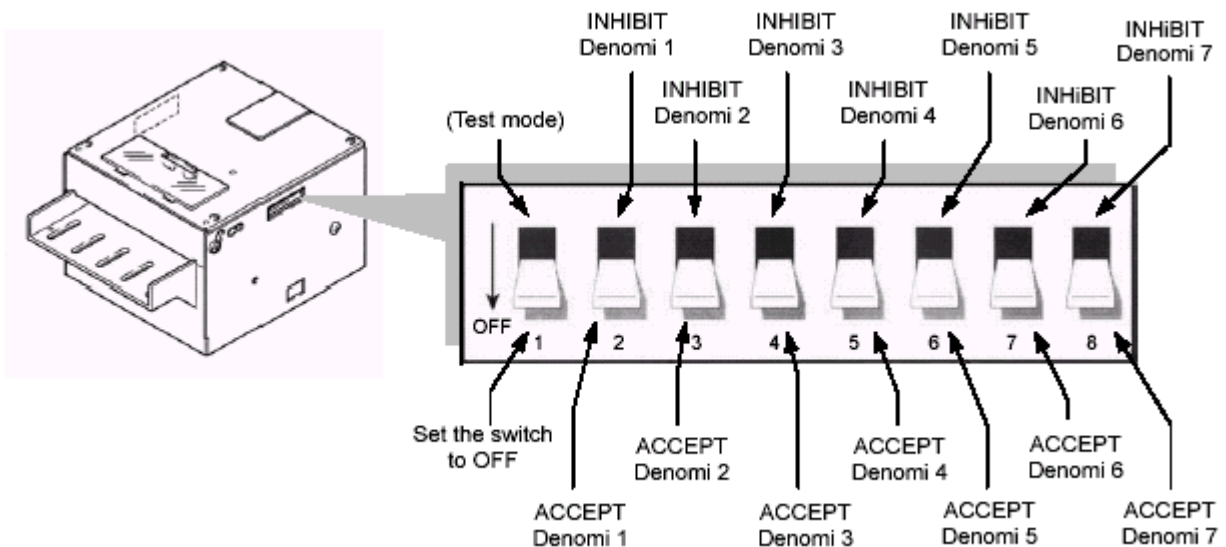


## Connettore 10 poli:



Pin No.	Name of Signal	I / O	Active	Explanation
1	VDD	IN		Power supply 12V (±5%)
2	Vss		LO	GND
3	VEND	OUT		Bill acceptance denomination signal
4	NC			Leave unconnected
5	Vss			GND
6	Vcc	OUT	LO	Power supply 5V (±5%) MAX 20mA
7	BUSY	OUT	HI	Signal to be output when validator is operating
8	INH	IN	LO	Bill acceptance inhibition signal *1
9	ABN	OUT		Signal to be output when validator is abnormal
10	NC			Leave unconnected

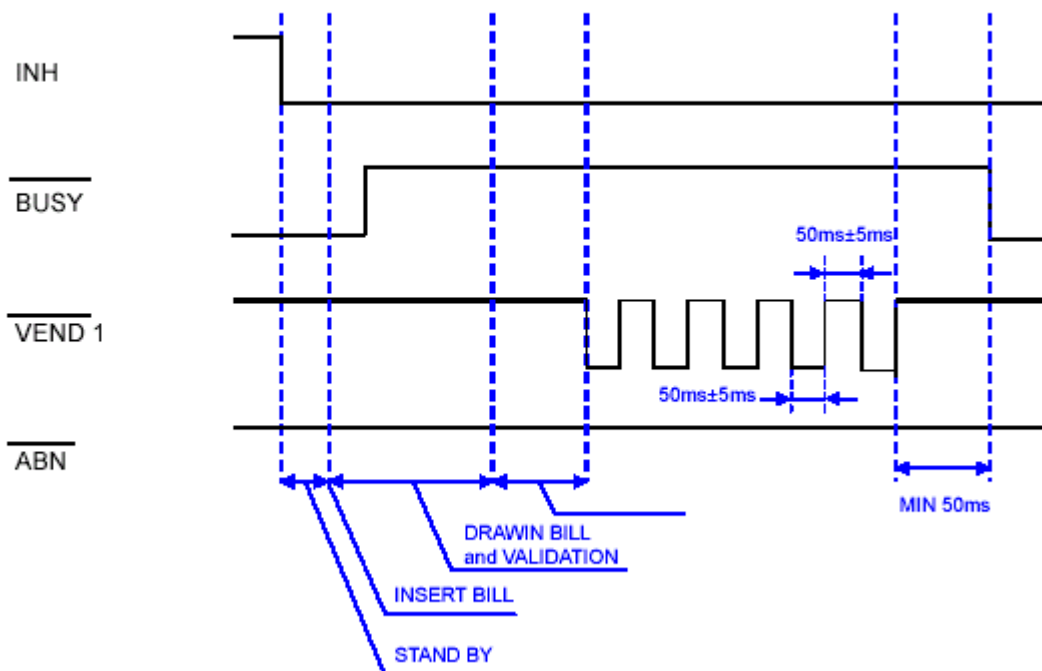
## SW 1 Dip-Switch esterno:



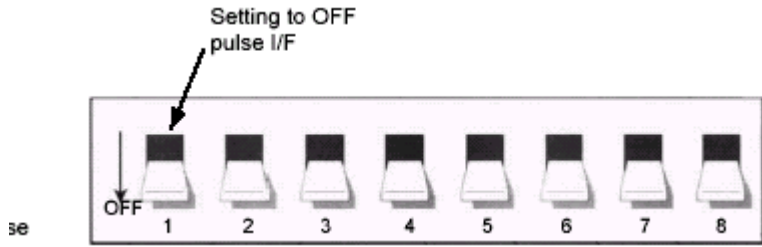
- Legenda:**
- Denomi 1 = esclusione 5 EURO
  - Denomi 2 = esclusione 10 EURO
  - Denomi 3 = esclusione 20 EURO
  - Altri non usati !

**Temporizzazione impulsi (coin) :**

**2 ACCEPT BILL**



**SW 2 Dip-Switch interno:**



**Con EPROM STANDARD:**

- Dip 1** = OFF modo impulsi      ON modo IF (emuleba)
- Dip 2** = tempo impulsi
- Dip 3** = tempo impulsi
- Dip 4** = Numero impulsi      OFF - 5 Euro  
ON - 0.5 Euro [ 5 euro = 10 impulsi ]
- Dip 5** = Sensore uscita
- Dip 6** = Inibizione      OFF - positiva  
ON - negativa
- Dip 7** = Segnale ABN
- Dip 8** = Sicurezza      OFF - normale  
ON - alta

**Nota dip 2-3**

Con dip 3 su ON = impulsi velocissimi

Con dip 2 su ON = impulsi lentissimi ma vicini

Con dip2-3 ON = impulsi veloci ma molto distanziati tra loro

**Codifica impulsiva**

5 euro 4 off = 1 impulso

10 euro 4 off = 2 impulsi

20 euro 4 off = 4 impulsi

---

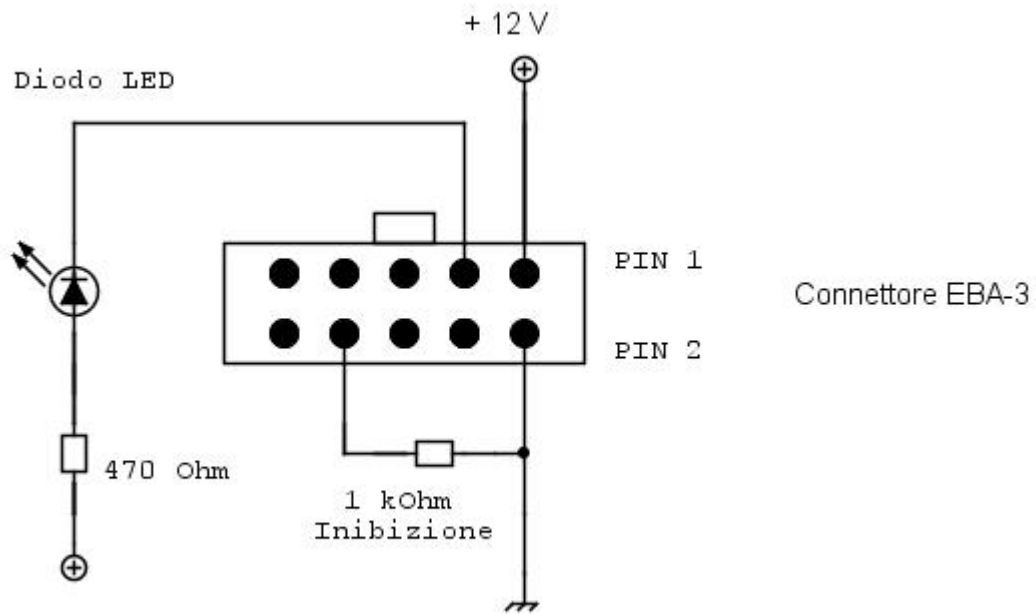
## Codici ERRORE ( led rosso )

1 lampeggio	riservato
2 lampeggi	riservato
3 lampeggi	riservato
4 lampeggi	SENSORI guasti (led o fototransistor)
5 lampeggi	Tensione Motore
6 lampeggi	Encoder o guasto motore
7 lampeggi	riservato
8 lampeggi	riservato
9 lampeggi	riservato
10 lampeggi	riservato
11 lampeggi	riservato
12 lampeggi	Sensore uscita guasto o altri

## Codici REJECT ( led verde )

1 lampeggio	Banconota introdotta storta
2 lampeggi	riservato
3 lampeggi	Prisma filo
4 lampeggi	Lenti o pulizia
5 lampeggi	motor
6 lampeggi	Error 1
7 lampeggi	Banconota non riconosciuta
8 lampeggi	Sensore ingresso
9 lampeggi	Banconota inibita (vedi sw-1)
10 lampeggi	Segnale di reject
11 lampeggi	riservato
12 lampeggi	Sensore uscita
13 lampeggi	Banconota troppo lunga
14 lampeggi	Taratura sensori
15 lampeggi	Error 5 - Mancata lettura

**PER TESTARE EBA-03**



(c) Change - 2016 Last issue by Parisio.

**Technical Service Support**



*Rodolfo Parisio*