

TEST & MODIFICA MICROFONO PALMARE BAOFENG.

2016 by **Rodolfo Parisio IW2BSF**

Presi su Amazon questi 3 diversi microfoni (si trovano anche su ebay, stessa carcassa ma con nomi diversi !) a **circa 8-9 euro** :



Generico

alternativo

originale !

L'ORIGINALE Baofeng (il primo a dx) e' gia' stato CLONATO , quindi pare si trovano dei fake , che pare si riconoscono perche dietro NON hanno la **placchetta di metallo** , quindi okkio !

L'alternativo si trova anche uguale ma con la targhetta "**Baofeng**".

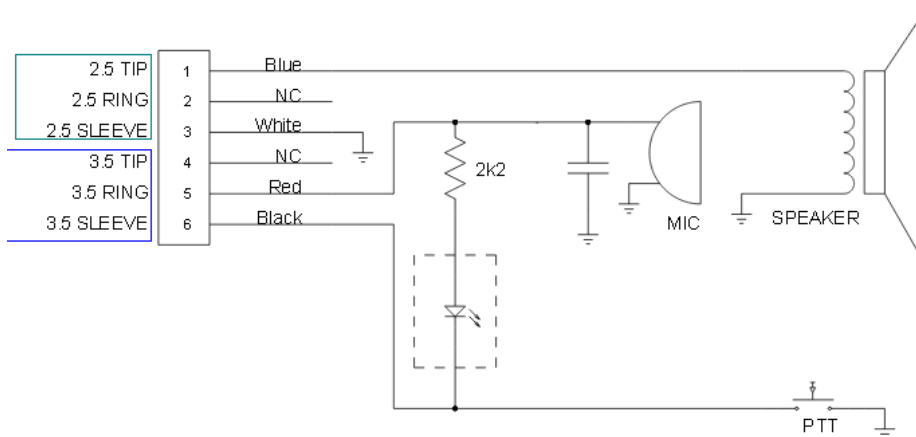
PICCOLO TEST MICROFONI ESTERNI

Generico: e' MEDIOCRE, buon audio ma modulazione non ottimale !

Alternativo : buon audio ma modulazione bassa e cupa , scartato.

Originale : con led rosso, buon audio ma con modulazione bassa e cupa, scartato.

Ecco lo schema interno:



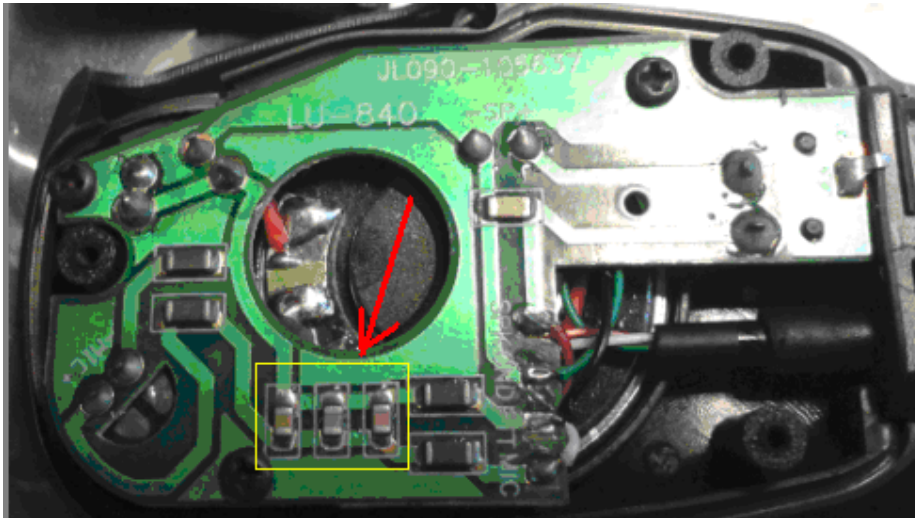
Il jack del microfono è da **3,5 mm**.

Il jack per altoparlanti / auricolari è da **2,5 millimetri**.

Come dicevo i due microfoni originale e alternativo anche DOPO la modifica vanno sempre male e quindi in ogni caso scartati.

La modifica ha invece avuto successo su quello GENERICO , che già era discreto prima ma dopo dicono va' abbastanza bene.

Si tolgono le 3 viti posteriori e si eliminano i **3 condensatori ceramici SMD da 620 pF, 220 pF e 2000 pF**, vedi foto sotto , freccia rossa:



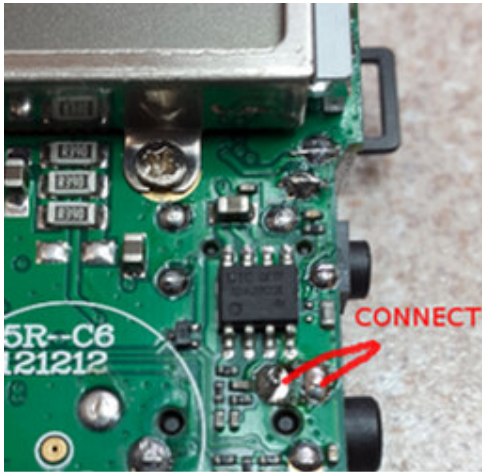
NON toccate i 4 SMD di colore nero prima e dopo questi 3 condensatori , sono solo delle ferriti per i ritorni RF !

BASILARE anche **allargare il foro** che in ogni microfono e' davvero molto piccolo e tra l'altro non c'entrato rispetto al foro della capsula microfonica, ideale sarebbe centrarla ma il foro sarebbe fuori dalle griglie e dal risultato estetico....pessimo,quindi valutare voi se farne uno centrato nel mezzo si o no..... io ho solo allargato quello gia presente e appunto piccolo!

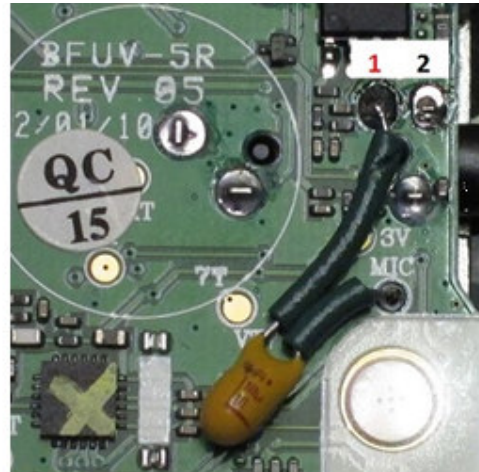
Se manca la modulazione:

- In primo luogo controllare che la spina sia fino in fondo.
- La presa non è centrato lateralmente e la spina può entrare bene.
- Il jack interno ha le lamelle da spingere verso interno perche non fanno piu contatto sul jack

Se manca del tutto e ovvio NON e' dovuto il problema al microfono esterno, ci sono queste 2 soluzioni ,che pero' comportano il **dover aprire la radio:**



ponticellare i 2 PIN con stagno



ponte tra Pin 1 e piazzola MIC

Per chi fa la modifica a destra :

Fatta la modifica con il valore **6.8 mF** meglio al tantalio ma di **piccole dimensioni !!!!**

La modulazione sale di molto, più presente e seppur con toni medi è ben meglio udibile.

Video qui:

<https://www.youtube.com/watch?v=7BrGo1-uW3k>

ATTENZIONE : agite a vs rischio e pericolo, lo scrivente declina ogni responsabilita' !

2016 by **Rodolfo Parisio IW2BSF**