

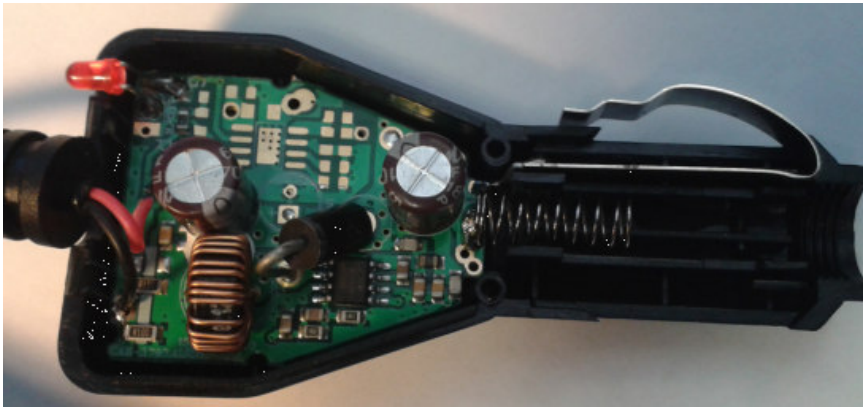
BATTERY ELIMINATOR ANYTONE 868

© 2018 - IW2BSF - Rodolfo

Dentro alla finta batteria NON ce' nulla....

Si trova tutto nello spinotto con un **piccolo integrato**

della ditta XLSEMI **XL4201** minuscolo in smd e senza dissipatore !



IL MIO HACKING

Sost. con il buon **LM-2576** con dissipazione...non si sa mai !

Come si vede integrato molto piu generoso di dimensioni in TO-220 e con aletta per la **dissipazione termica** , la foto era prima poi ho rifatto l'orribile saldatura (?) Fatta dai cinesi per la dissipazione ,ecco:

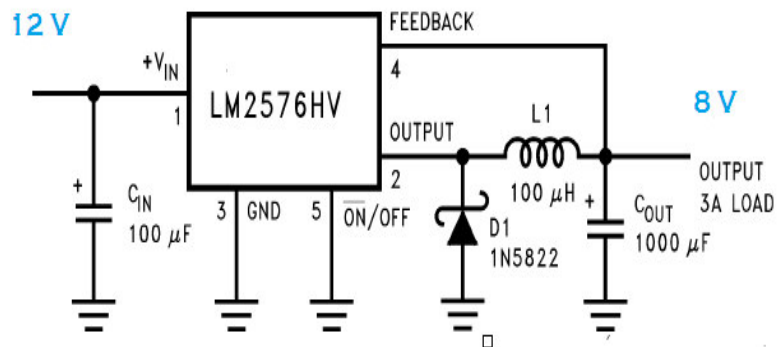
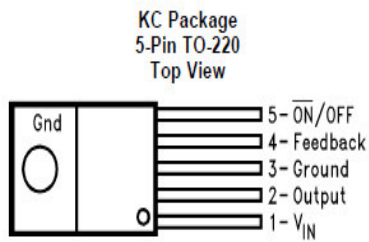


Inserito visto le dimensioni dentro alla **finta batteria** vuota !

DATASHEET

LM2576 3A Step-Down Voltage Regulator

- Adjustable Version Output Voltage Range, 1.23 V to 37 V (57 V for HV Version) $\pm 4\%$ Maximum Over Line and Load Conditions
- **Specified 3-Ampere Output Current**
- Wide Input Voltage Range: 40 V Up to 60 V for HV Version
- Requires Only 4 External Components
- **52-kHz Fixed-Frequency Internal Oscillator**
- **High Efficiency**
- Uses Readily Available Standard Inductors
- **Thermal Shutdown and Current Limit Protection**

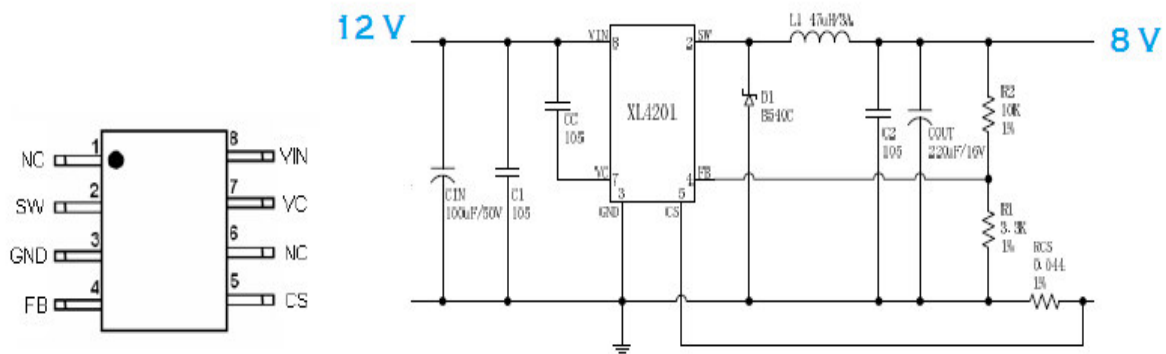


Alternativa usata **nell'originale AnyTone** :

XL4201E XLSEMI

3A 150KHz 40V Buck DC/DC Converter With Constant Current Loop

- Wide 8V to 40V Input Voltage Range
- Output Adjustable from 1.25V to 37V
- Minimum Drop Out 0.3V
- Fixed **150KHz** Switching Frequency
- **Maximum 3 Ampere** Switching Current



© 2018 - IW2BSF - Rodolfo