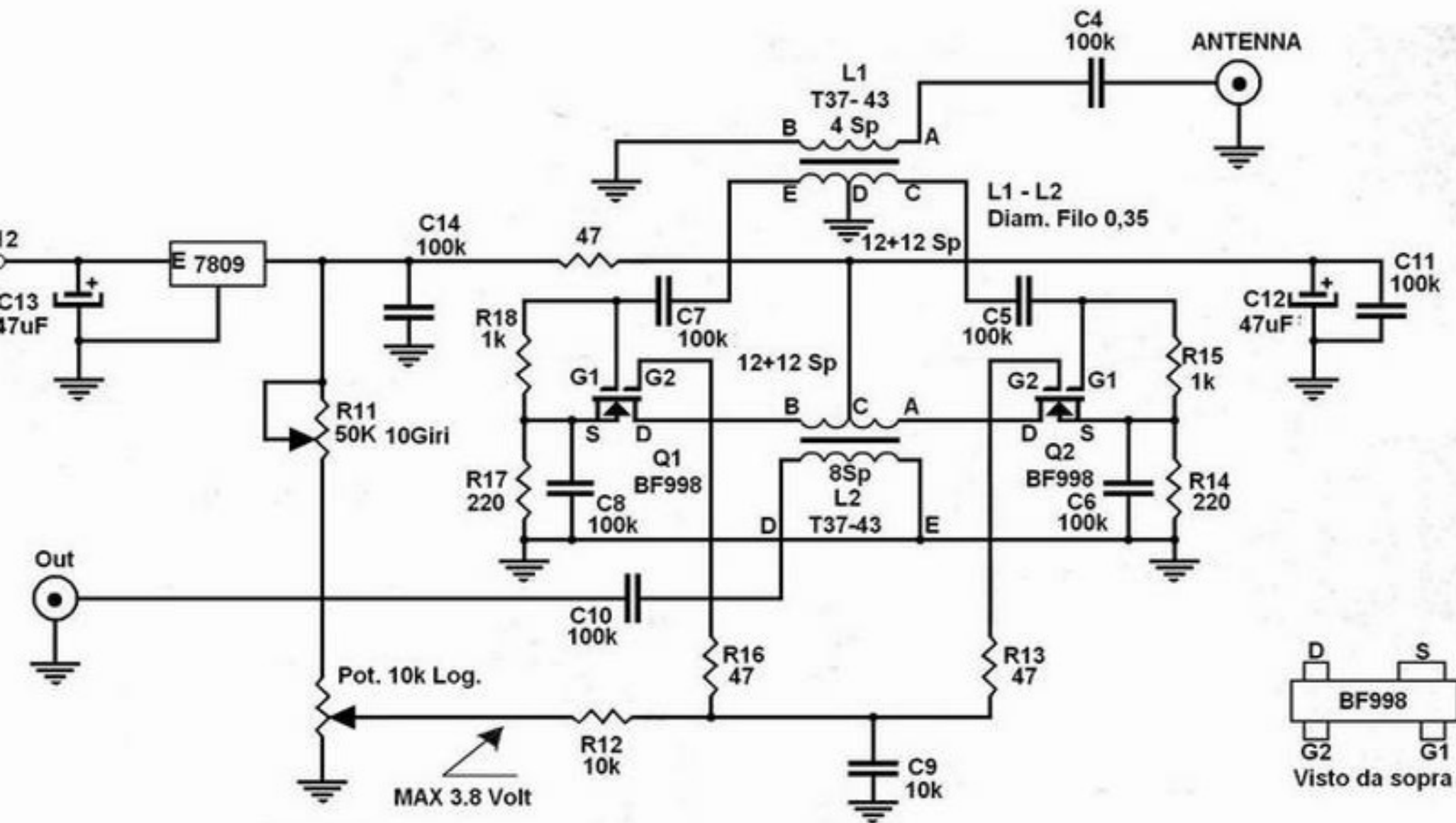


Guadagno 18 dB
Attenuazione 10 dB

Amplificatore-Attenuatore RF



TARATURA di R11

Posizionare il tester tra R12 e massa
ruotare il potenziometro per la massima tensione
tarare R11 fino a 3,8 volt.

Con tensione superiore a 4 Volt i Mosfet autooscillano.